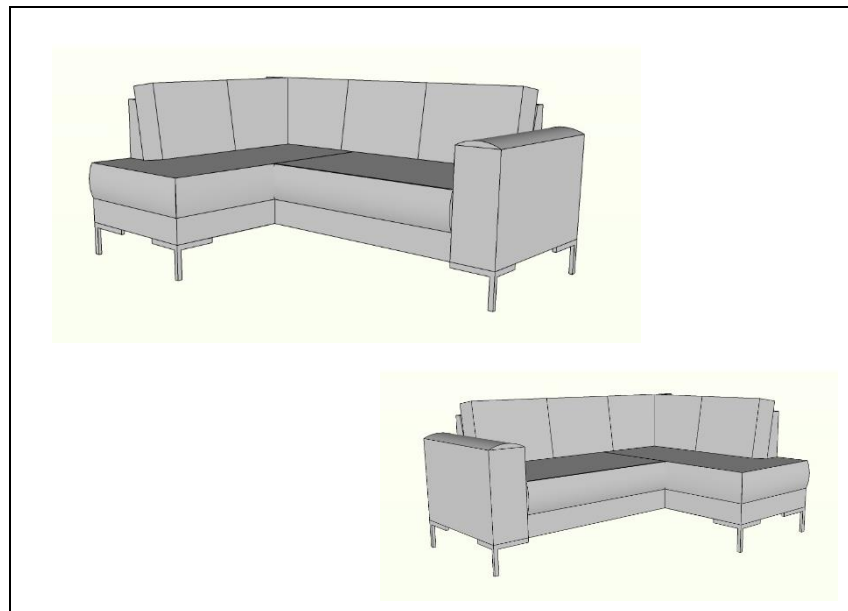


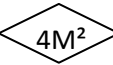




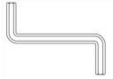
LILLY 2QL-HAAECR  
LILLY HAAECL-2QR

Notice de montage  
Assembly Instruction  
Montage Anleitung

Seite 1



 25	 2	 4M <sup>2</sup>

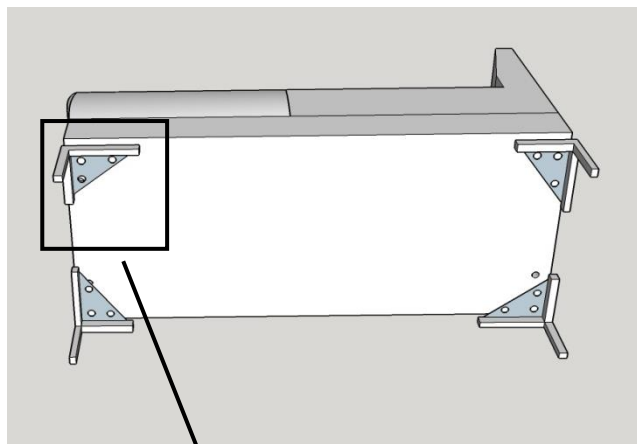
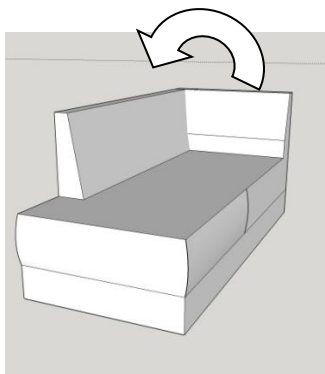
A		6	B		12	C		1			
---	---	---	---	---	----	---	---	---	--	--	--

LILLY HAAECL-2QR

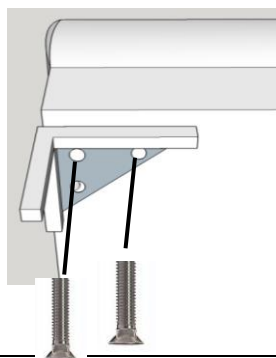
Notice de montage  
Assembly Instruction  
Montage Anleitung

Seite 2

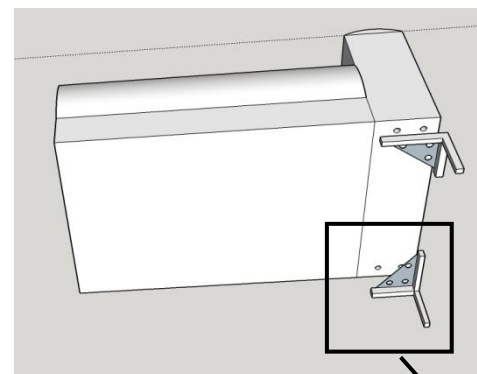
A  x 4    B  x 8    C  x 1



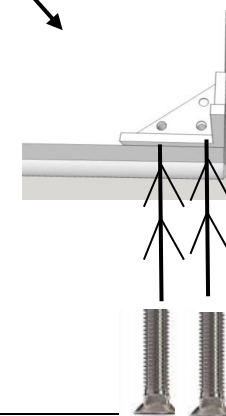
Seulement deux vis  
nécessaire par pied /  
Es werden nur  
zwei Schrauben  
pro Fuß benötigt/  
Two screws are needed  
to assemble each foot of sofa



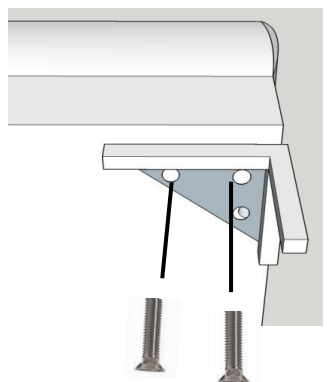
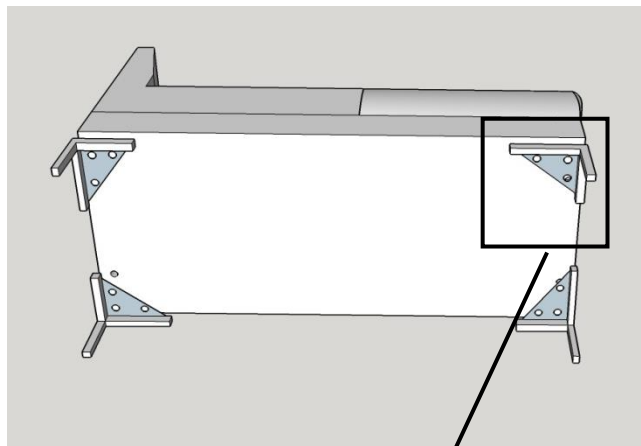
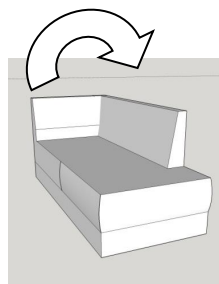
A  x 2    B  x 4    C  x 1



Seulement  
deux vis  
nécessaire par pied  
Es werden nur  
zwei Schrauben  
pro Fuß benötigt/  
Two screws are needed  
to assemble each foot of sofa

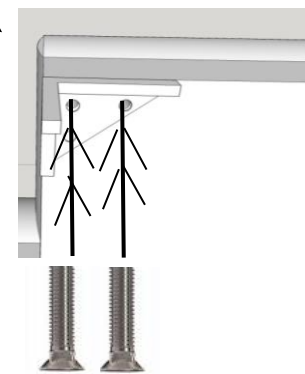
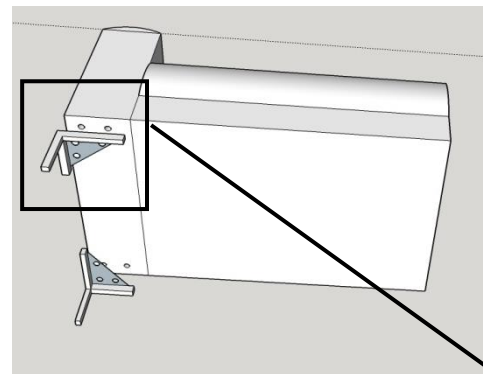


- A  x 4    B  x 8    C  x 1



Seulement deux vis  
 nécessaire par pied /  
 Es werden nur  
 zwei Schrauben  
 pro Fuß benötigt/  
 Two screws are needed  
 to assemble each foot of sofa

- A  x 2    B  x 4    C  x 1



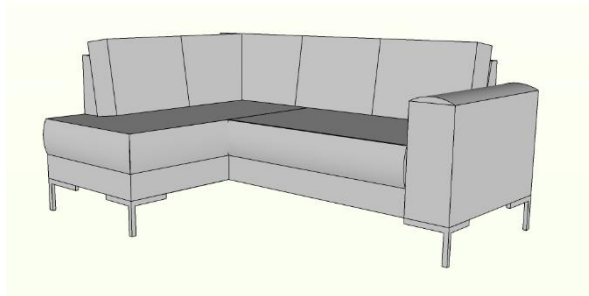
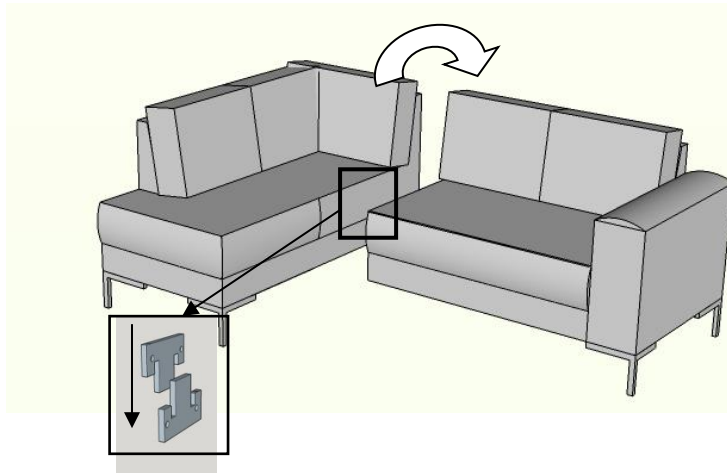
Seulement deux vis  
 nécessaire par pied /  
 Es werden nur  
 zwei Schrauben  
 pro Fuß benötigt/  
 Two screws are needed  
 to assemble each foot of sofa

LILLY 2QL-HAAECR  
LILLY HAAECL-2QR

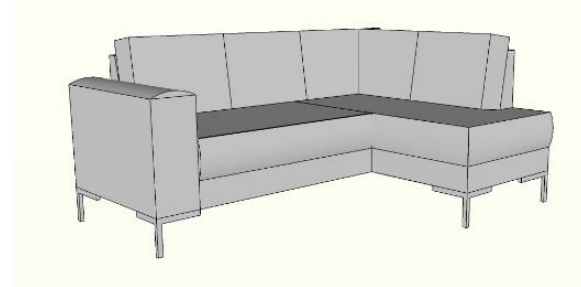
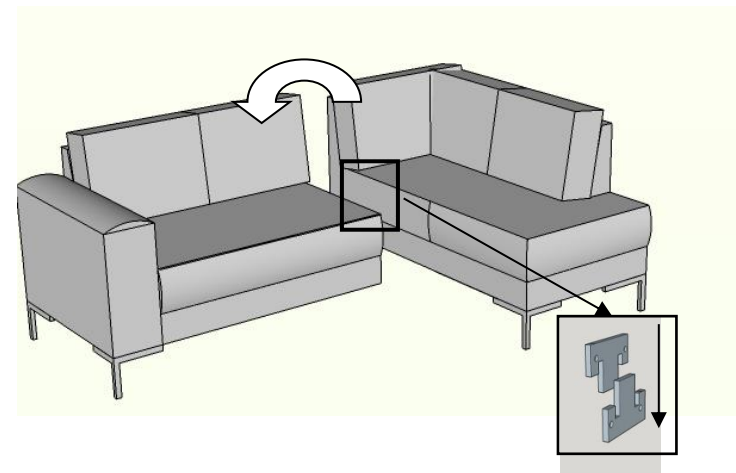
Notice de montage  
Assembly Instruction  
Montage Anleitung

Seite 4

### LILLY HAAECL-2QR



### LILLY 2QL-HAAECR



### **EXCLUSIONS DE GARANTIE**

#### **EXCLUSIONS DE GARANTIE LIÉES À L'ORIGINE DU DOMMAGE :**

La garantie ne s'applique pas en cas de dommage matériel accidentel, elle ne couvre notamment pas les détériorations et pannes ayant résulté :

- D'une mauvaise installation (d'un mauvais montage) ou d'une mauvaise utilisation ou d'un mauvais entretien du produit, y compris :
- Utilisation inappropriée du matériel ou ne respectant pas les instructions du manuel d'utilisation ;
- De la foudre, d'une inondation, d'un incendie, d'une surtension, d'un choc, d'une mauvaise aération, d'une chute, décoloration due à l'action de la lumière, brûlure, humidité, chauffage excessif sans humidificateur, irrégularité du sol ou présence d'insectes ;
- De réparations effectuées et/ou de toute intervention sur le matériel et/ou ouverture de celui-ci par une personne non agréée par le constructeur ;
- De l'entretien, de la réparation ou du remplacement de pièces par suite d'usure normale ou d'un défaut d'entretien ;
- De la modification de la construction et des caractéristiques d'origine du produit garanti ;
- De la corrosion, de l'oxydation, d'un mauvais branchement ou d'un problème d'alimentation externe.

#### **EXCLUSIONS DE GARANTIE LIÉES À LA NATURE DU DOMMAGE (DOMMAGES INDIRECTS) :**

La garantie ne porte que sur le droit à réparation ou à remplacement du produit garanti.

En conséquence, les dommages indirects résultant de la panne ou de la détérioration ne sont pas couverts par la garantie et notamment :

- Les frais de mise en service, de réglage, de nettoyage.
- Les dommages de toutes natures découlant de l'indisponibilité du produit garanti durant la période comprise entre la détérioration et la panne et la réparation ou le remplacement du produit garanti.

#### **AUTRES EXCLUSIONS**

- Les détériorations et pannes relevant des exclusions spécifiques prévues dans la garantie constructeur du produit garanti, telles que mentionnées dans la notice d'utilisation du produit ;
- Les détériorations d'ordre esthétique ;
- Les produits garantis que le client n'est pas en mesure de retourner ou ceux qui sont retournés sans leurs accessoires ;
- Le recouvrement des sièges : housses et coussins y compris boutons, pressions, fermetures éclair, coutures...