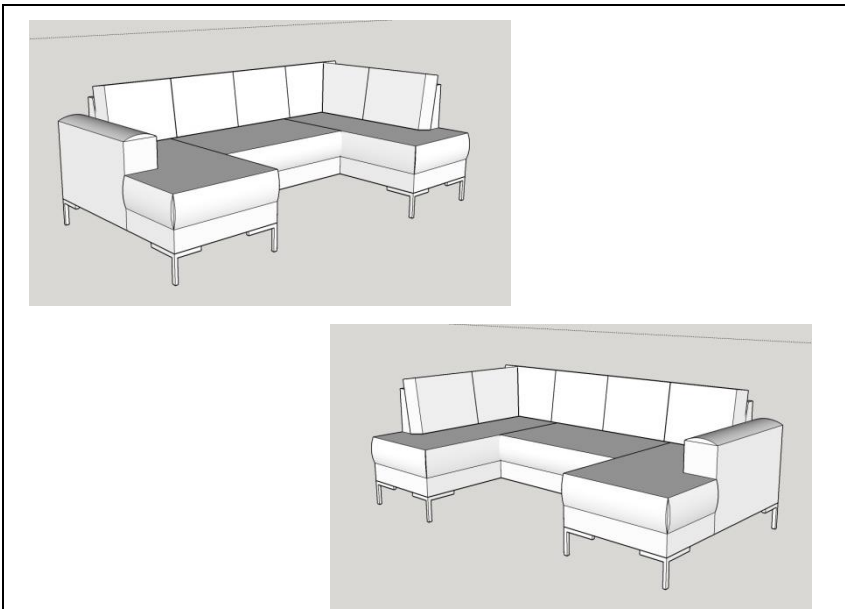


Eckcouch Summer OT li
Eckcouch Summer OT re

Montageanleitung/
Assembly instruction

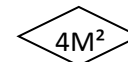
Seite/Page 1



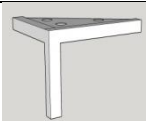
25



2



A



8

B



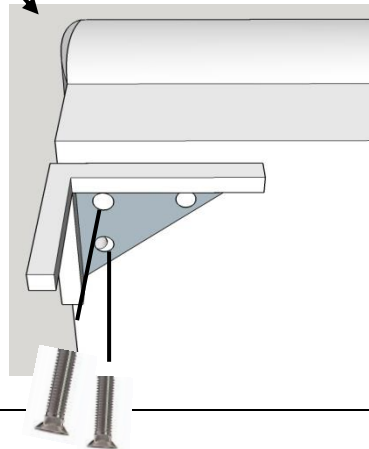
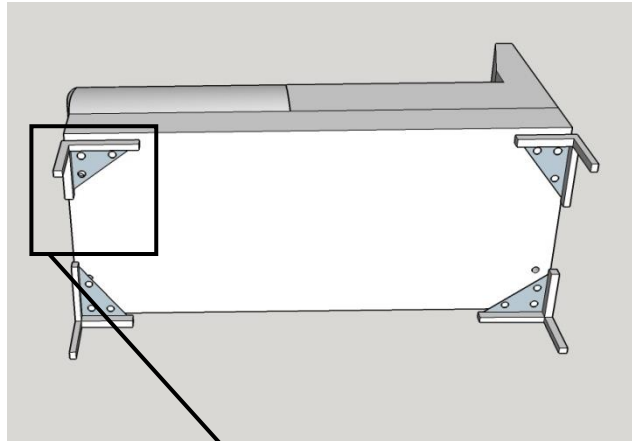
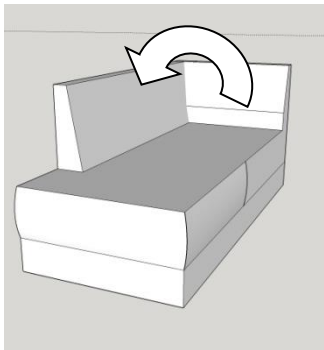
16

C



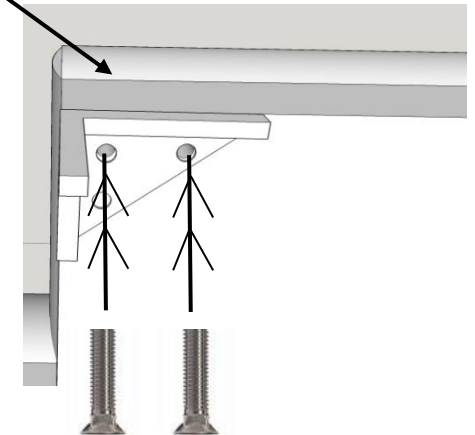
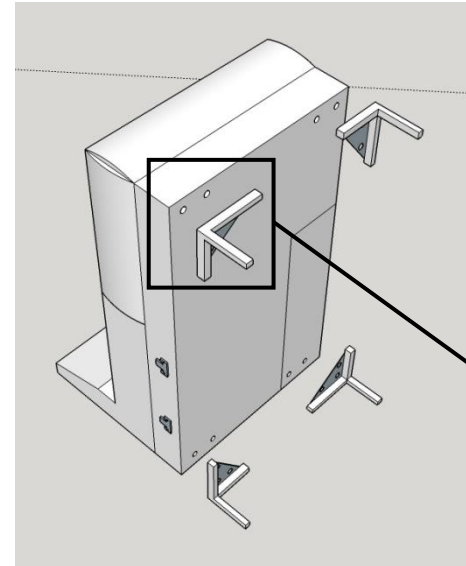
1

A  x 4 B  x 8 C  x 1



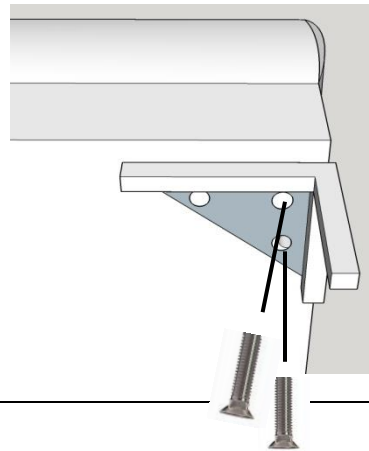
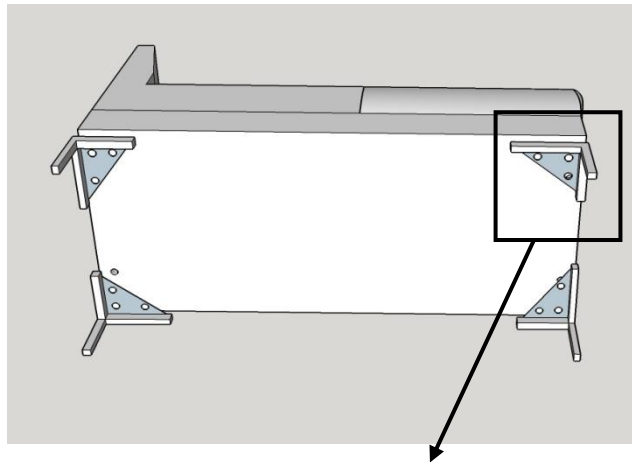
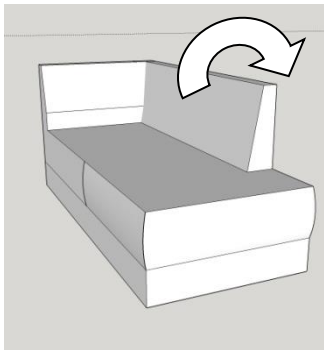
Es werden nur
zwei Schrauben
pro Fuß benötigt
Two screws are needed
to assemble each foot of sofa

A  x 4 B  x 8 C  x 1



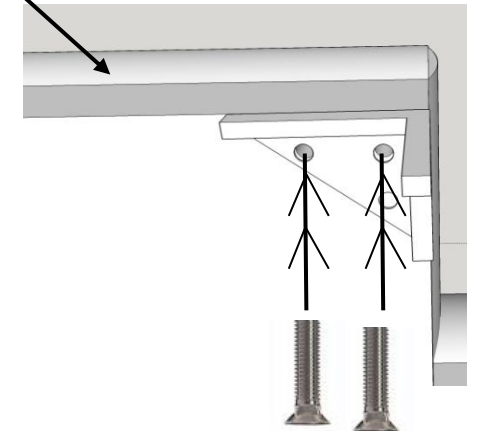
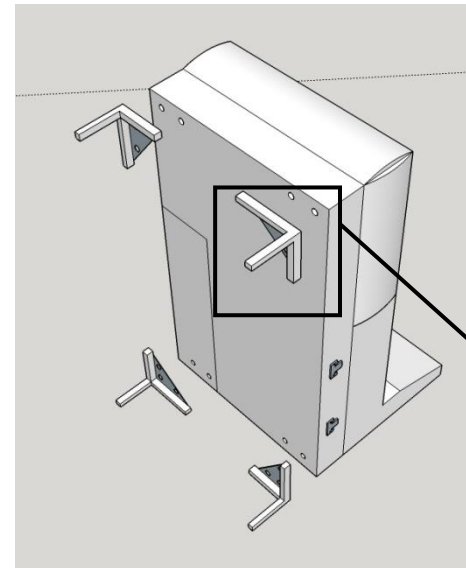
Es werden nur
zwei Schrauben
pro Fuß benötigt
Two screws are needed
to assemble each foot of sofa

A  x 4 B  x 8 C  x 1



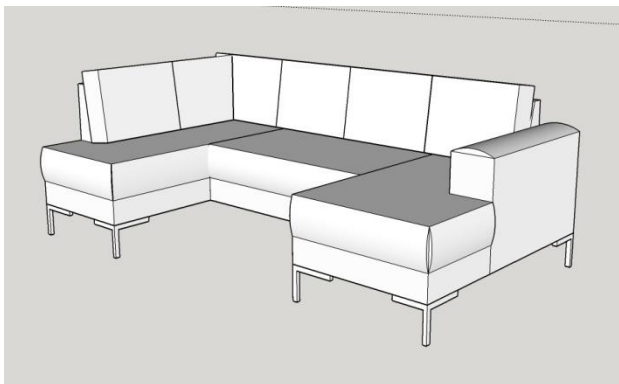
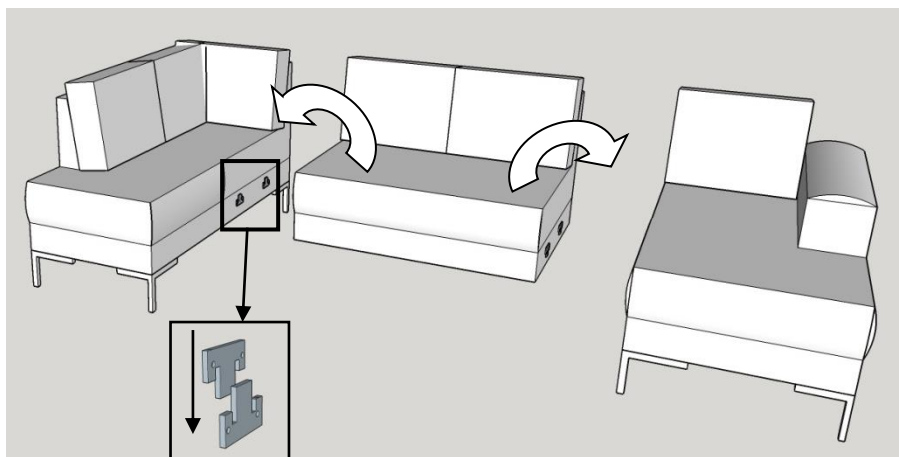
Es werden nur
zwei Schrauben
pro Fuß benötigt
Two screws are needed
to assemble each foot of sofa

A  x 4 B  x 8 C  x 1



Es werden nur
zwei Schrauben
pro Fuß benötigt
Two screws are needed
to assemble each foot of sofa

Eckcouch Summer OT li



Eckcouch Summer OT re

