

**NOTICE DE MONTAGE**

ASSEMBLING  
INSTRUCTIONS  
03.05.2020 rev 0

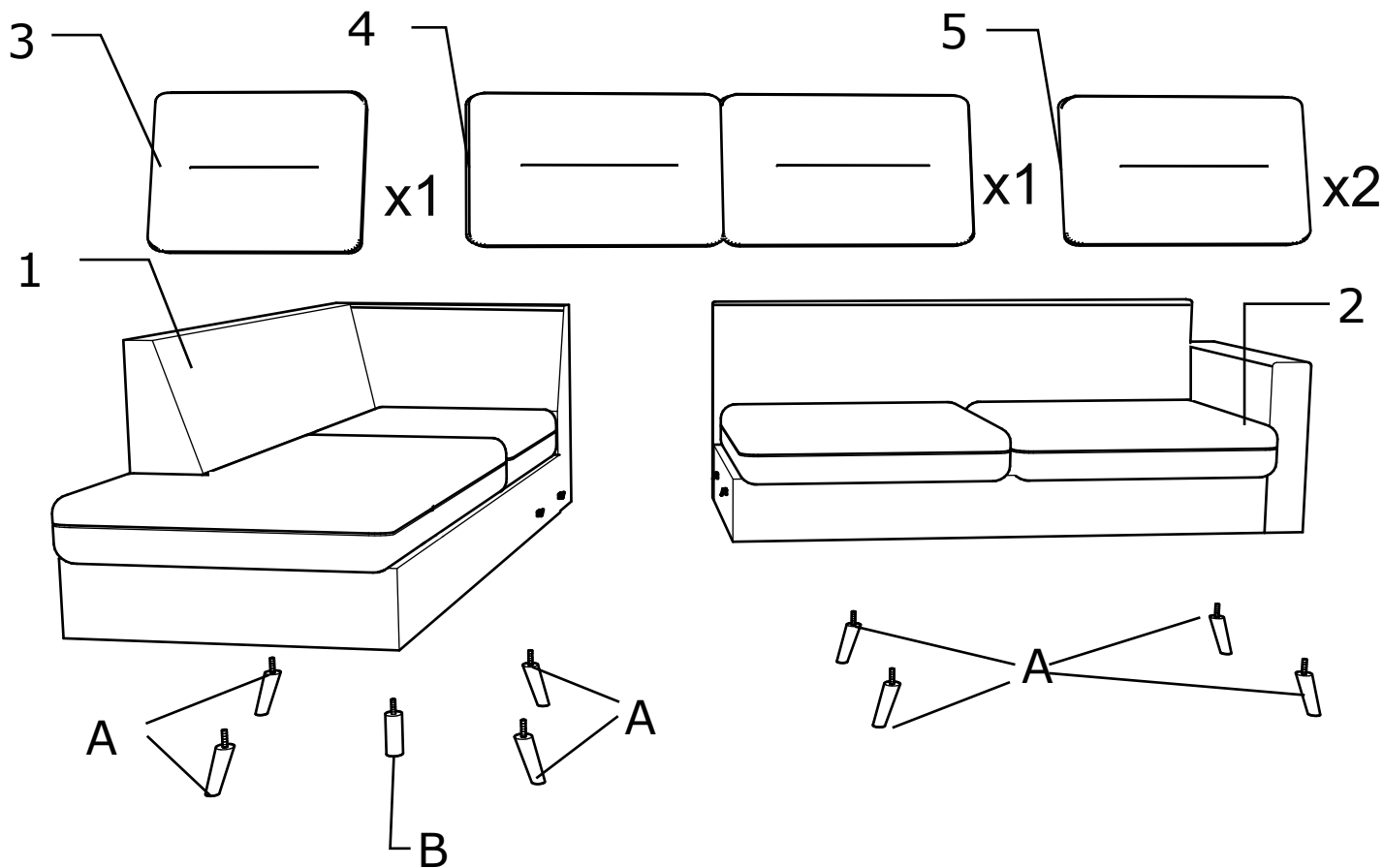
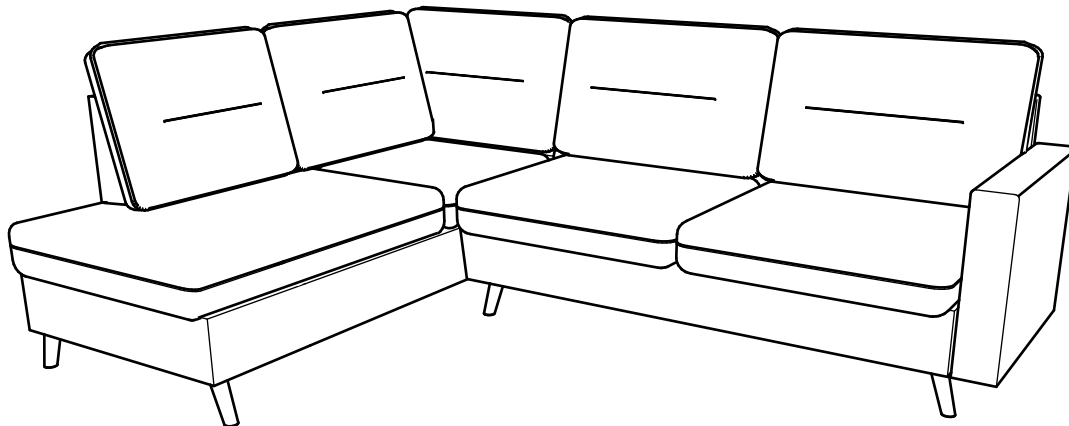
**SINKI L**



15 min



x2



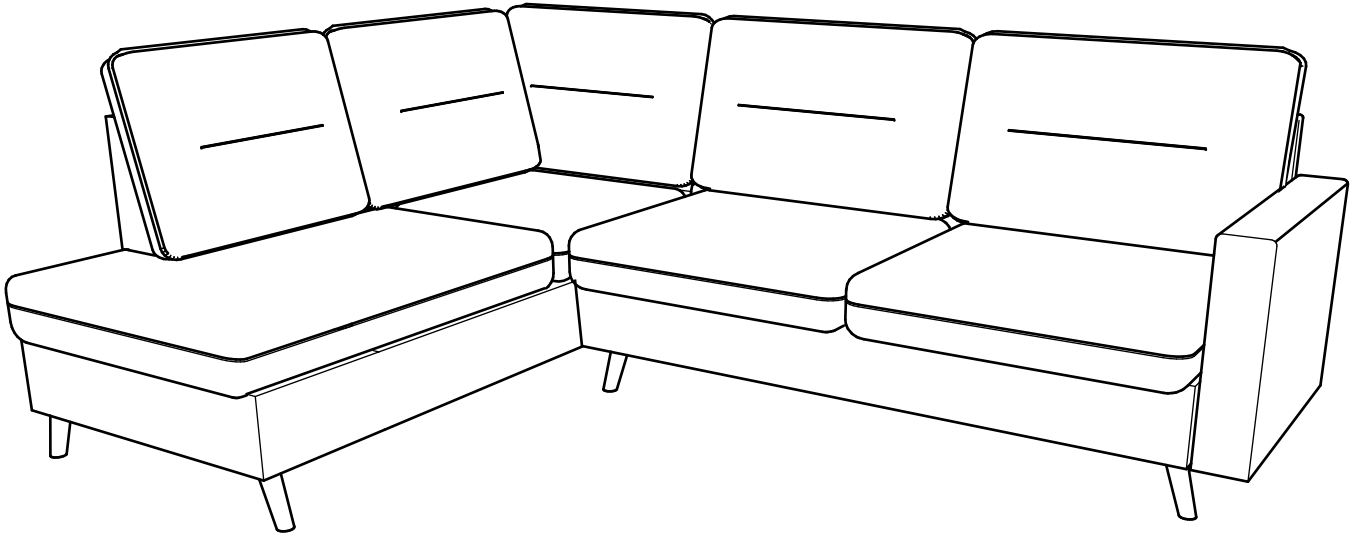
**A** x8

**B** x1

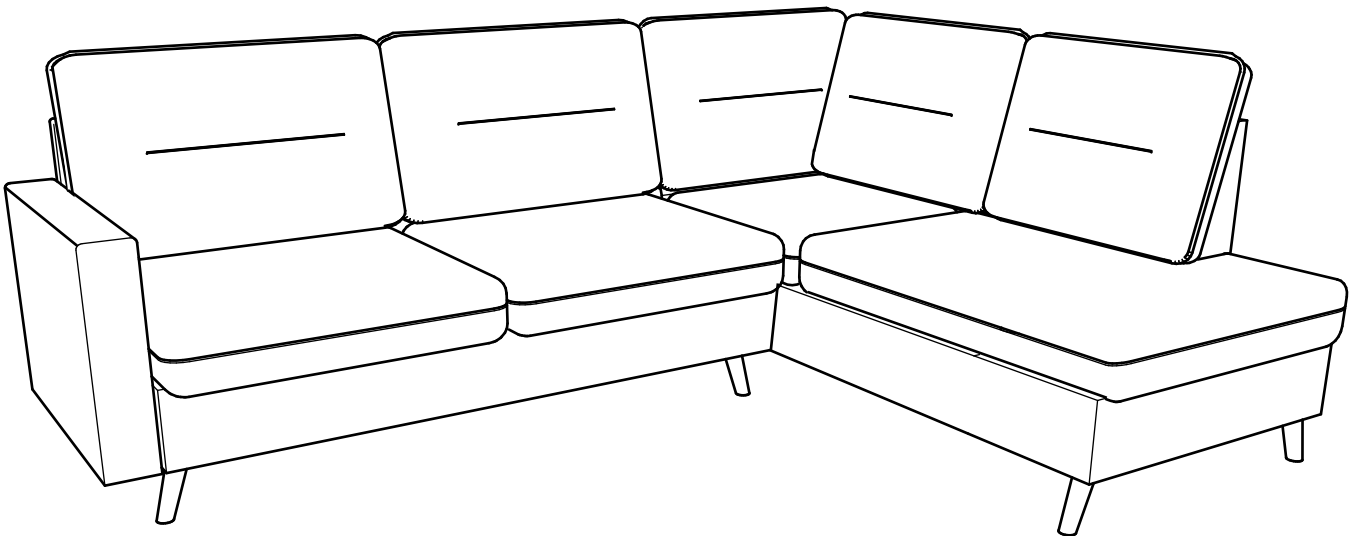


**1**

**L**



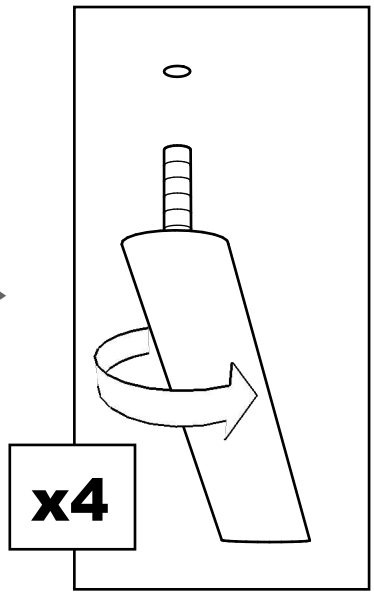
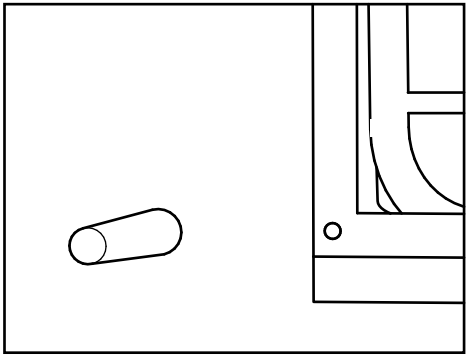
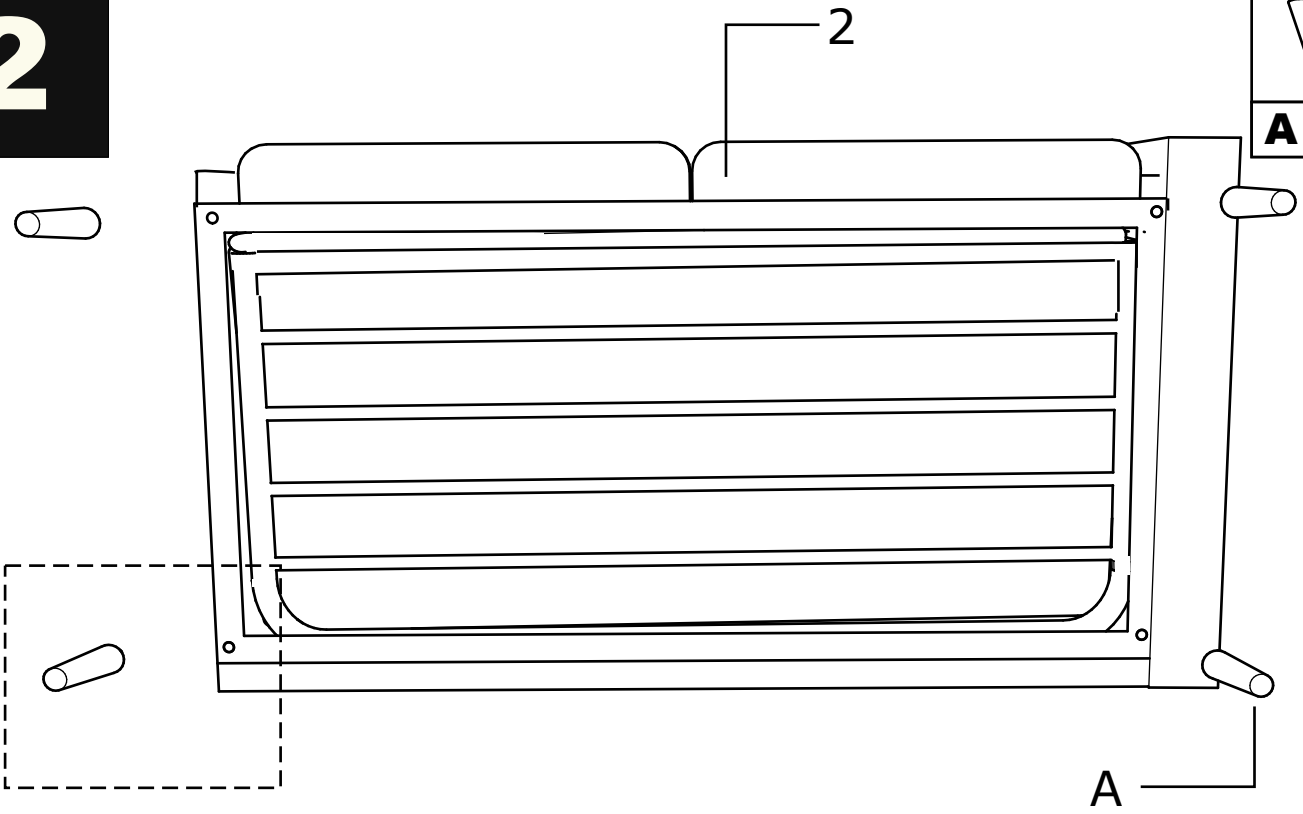
**R**




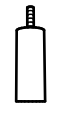
**2**

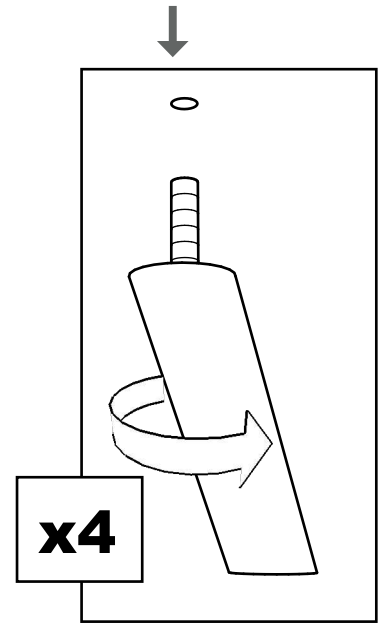
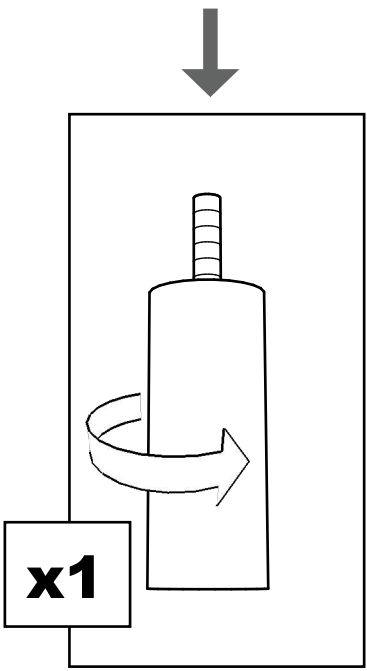
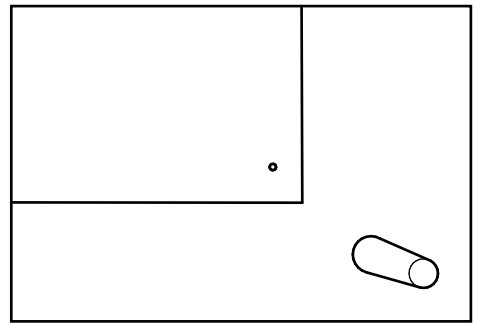
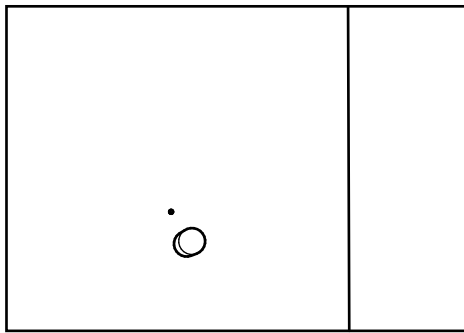
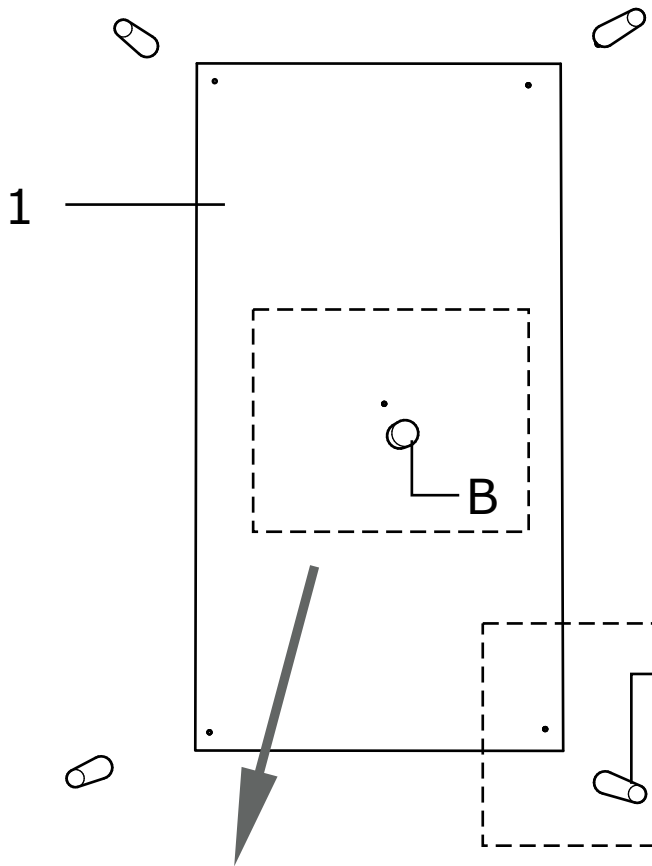


**A** x4

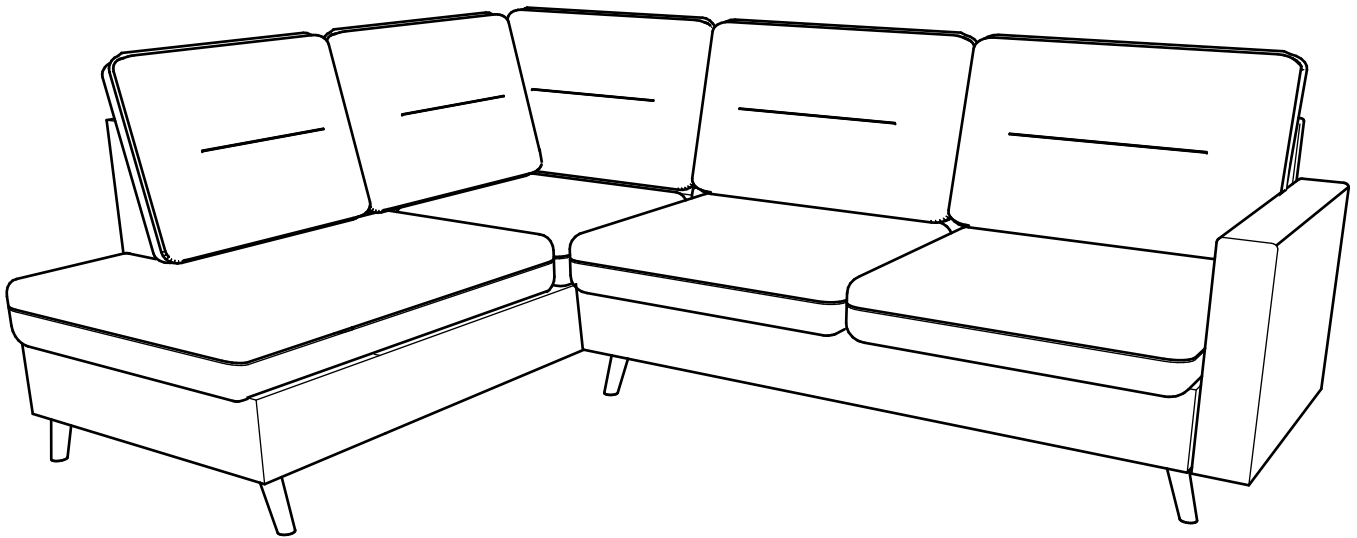
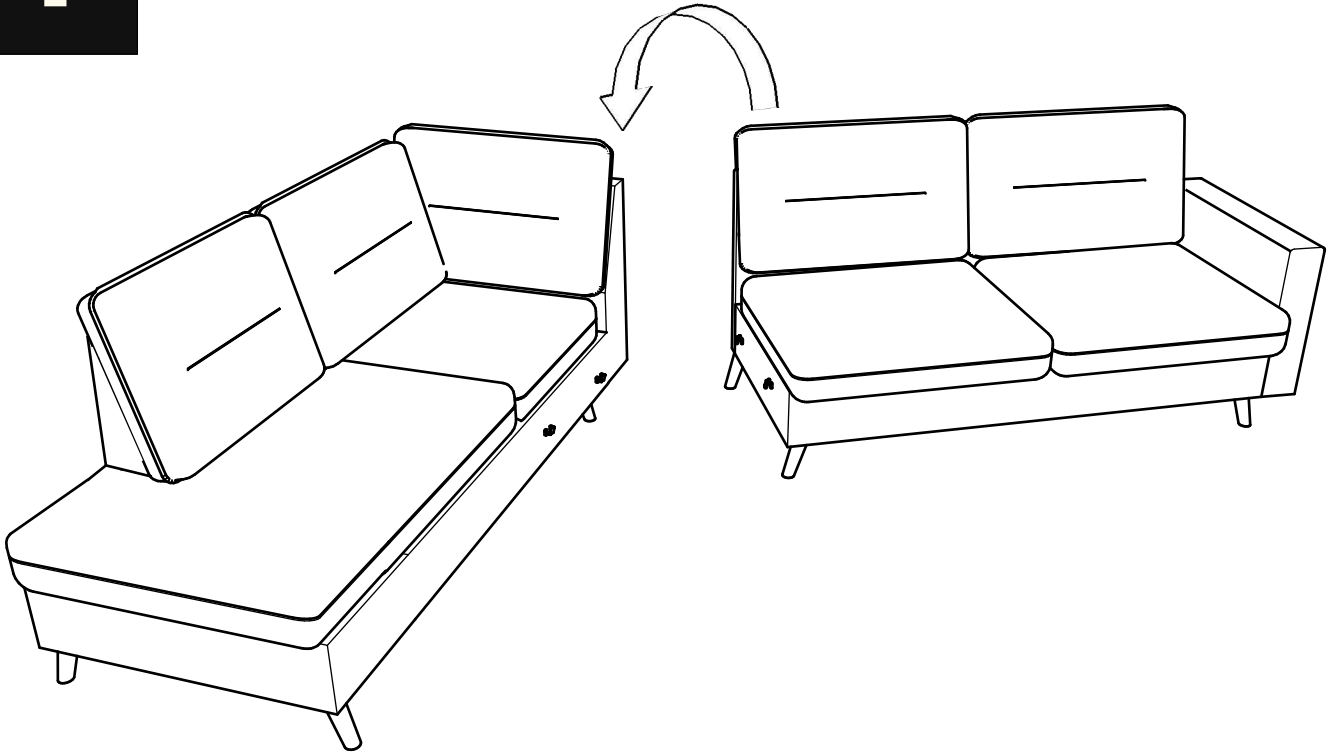


# 3

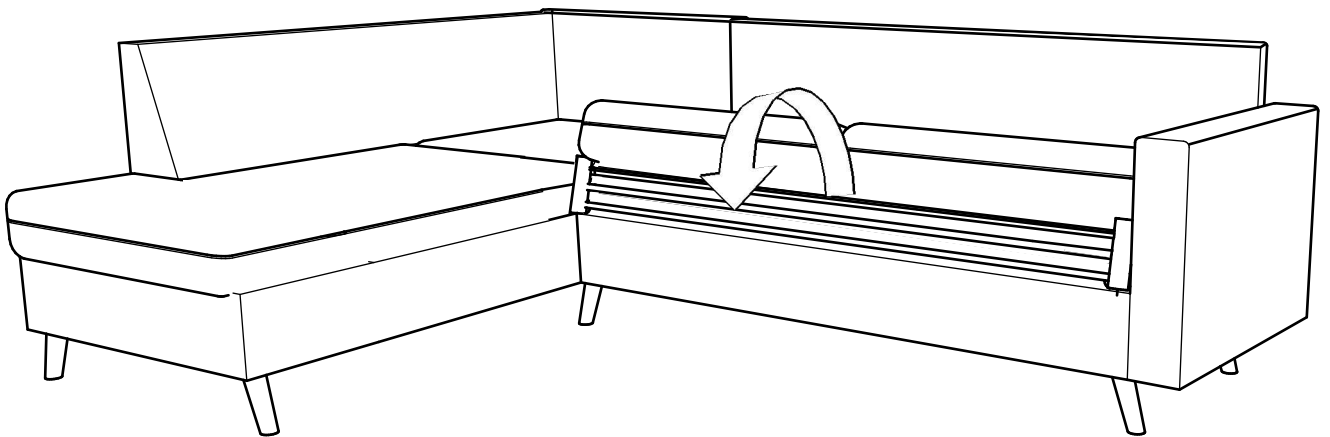
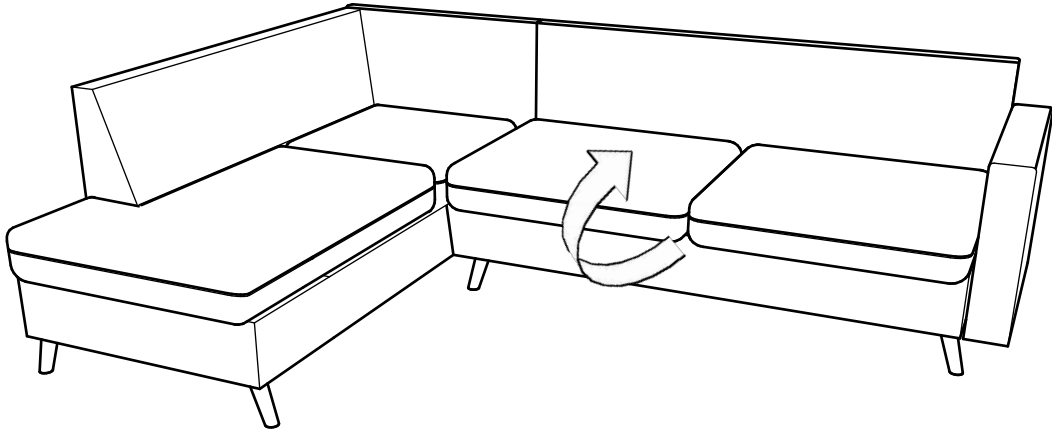
	
<b>A</b> x4	<b>B</b> x1



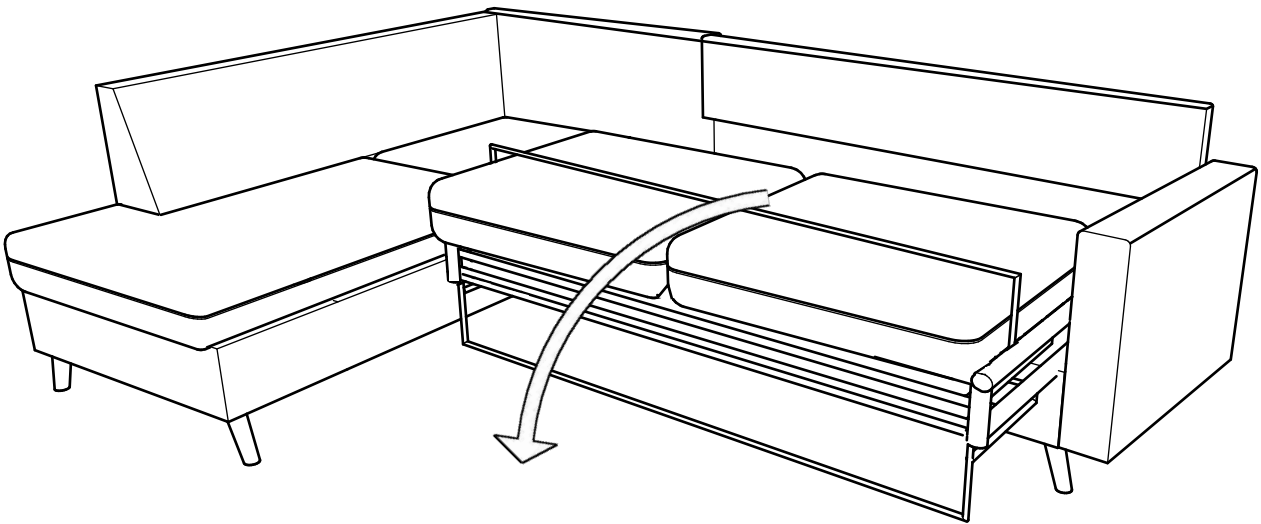
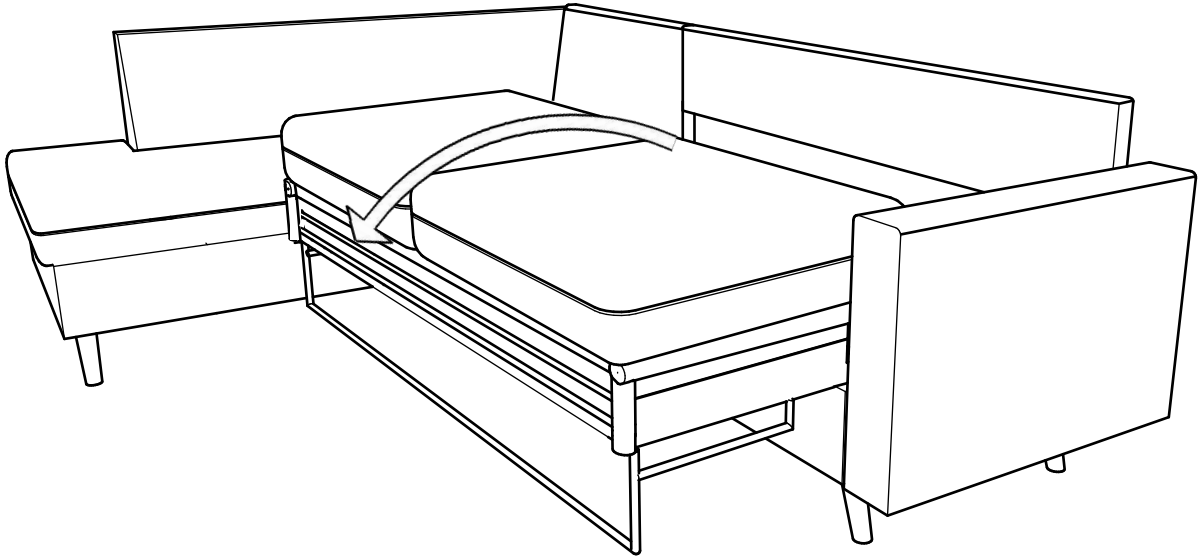
4



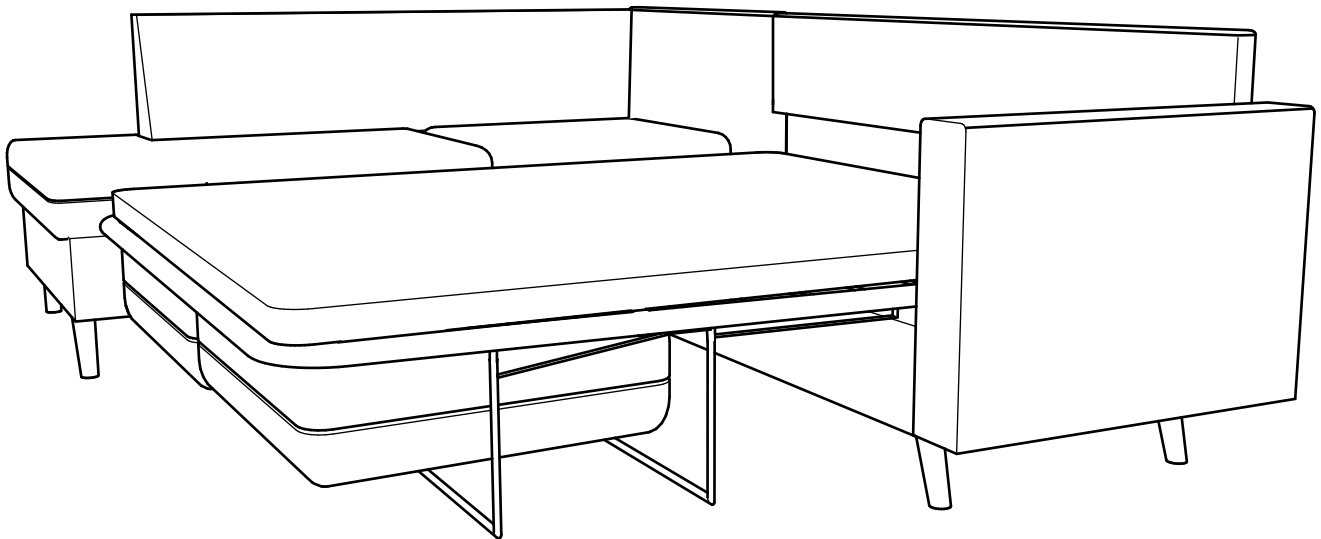
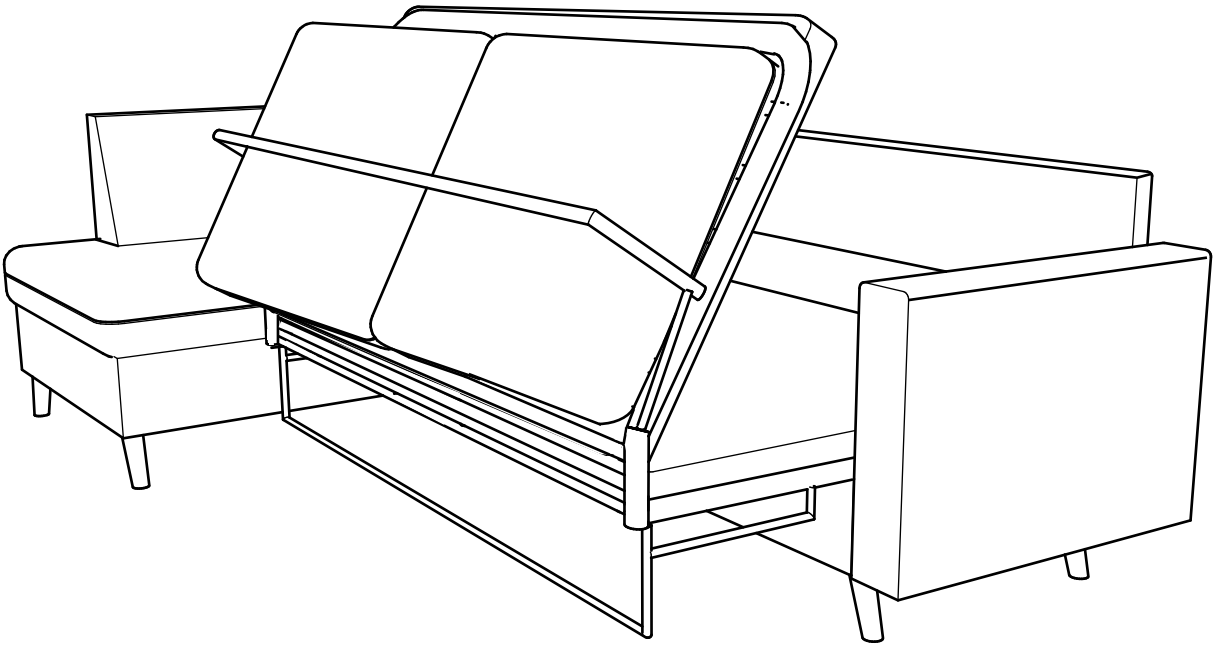
5



6

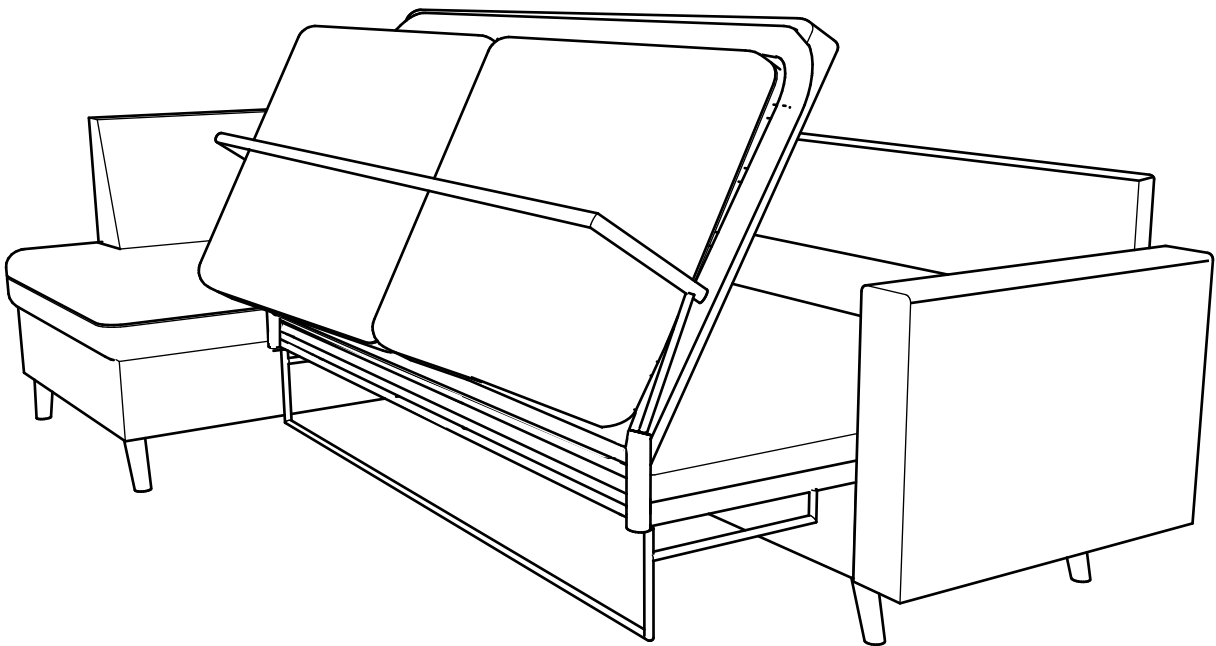
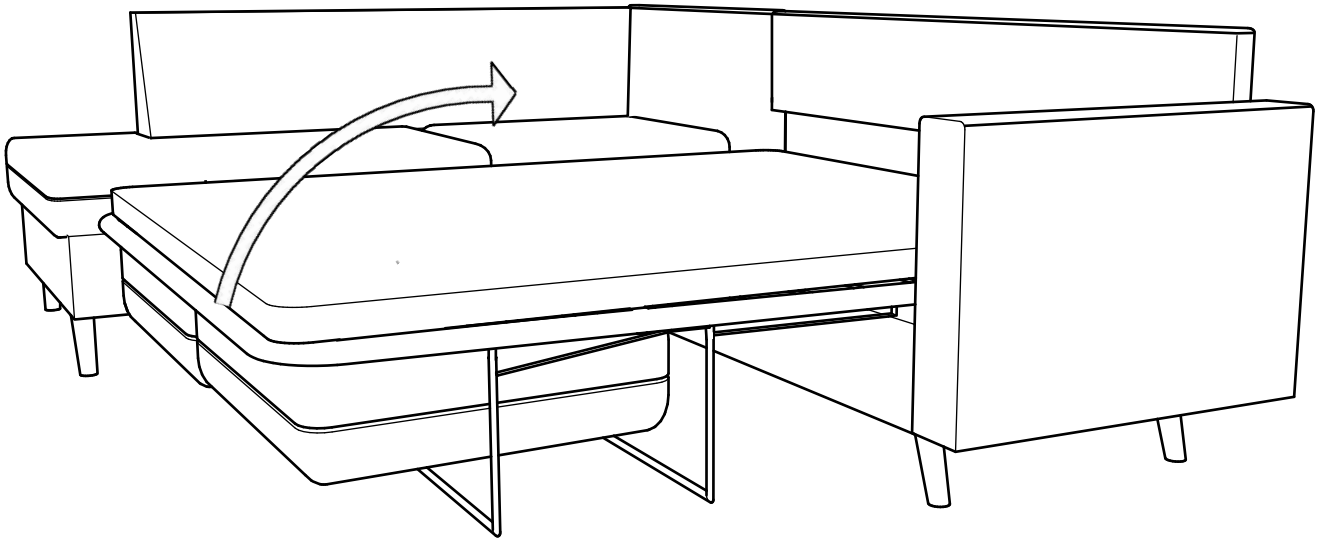


7

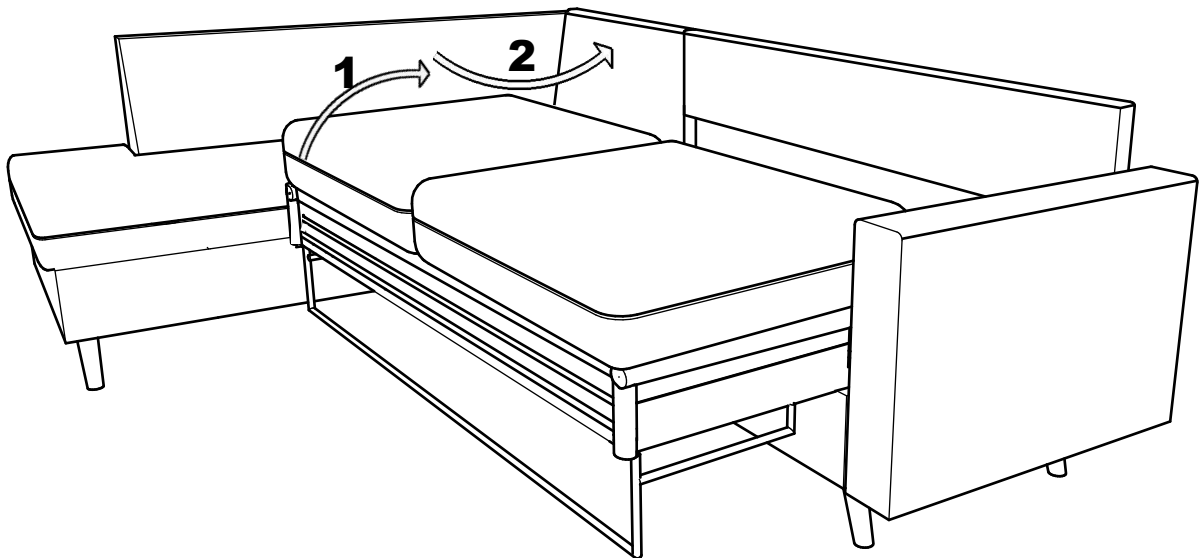
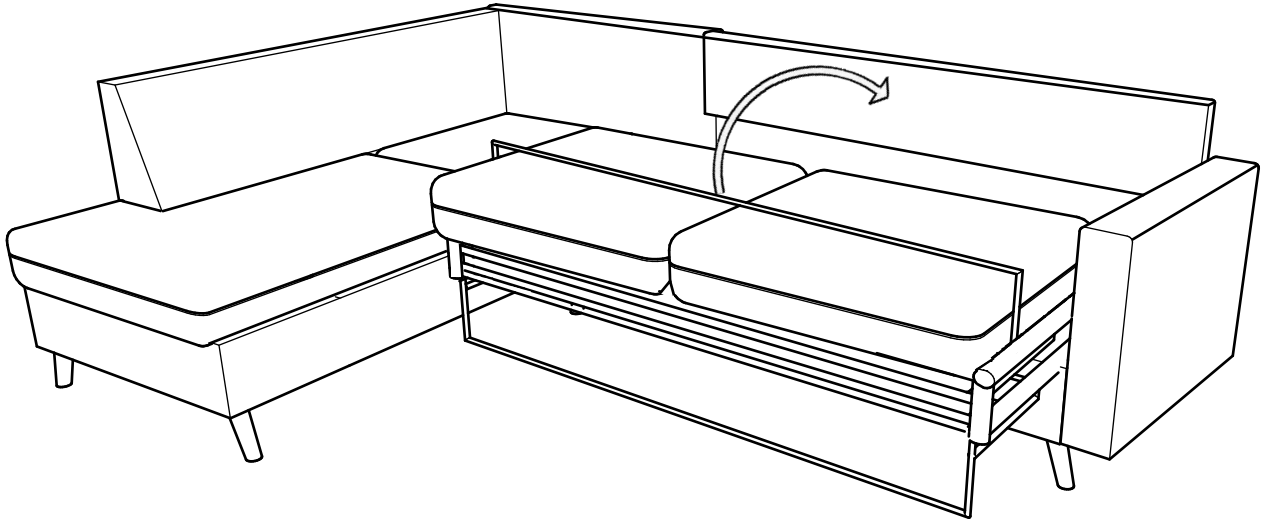




8



9



10

