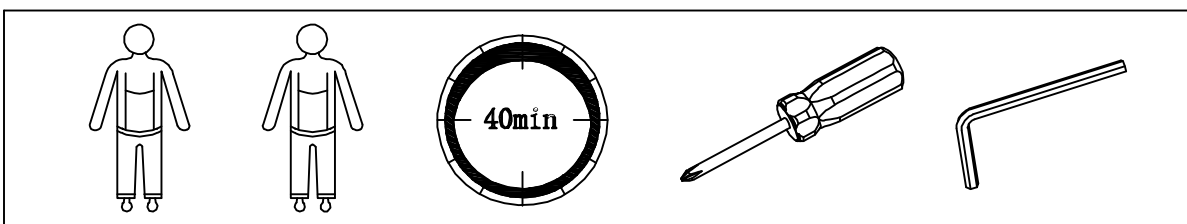
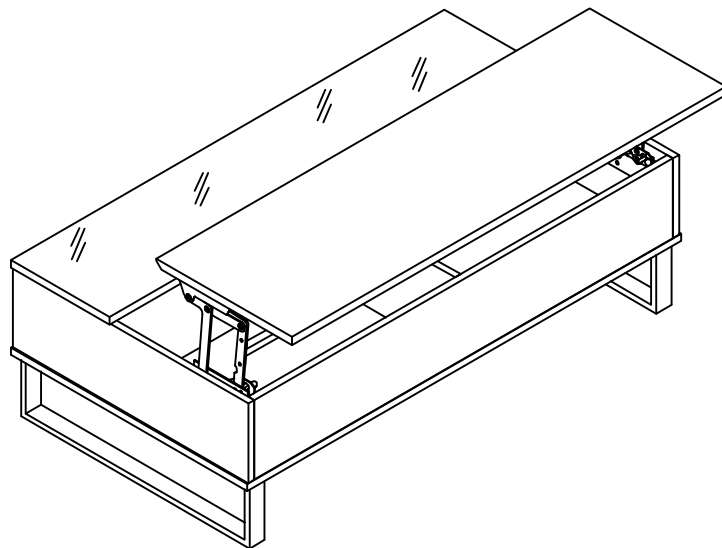
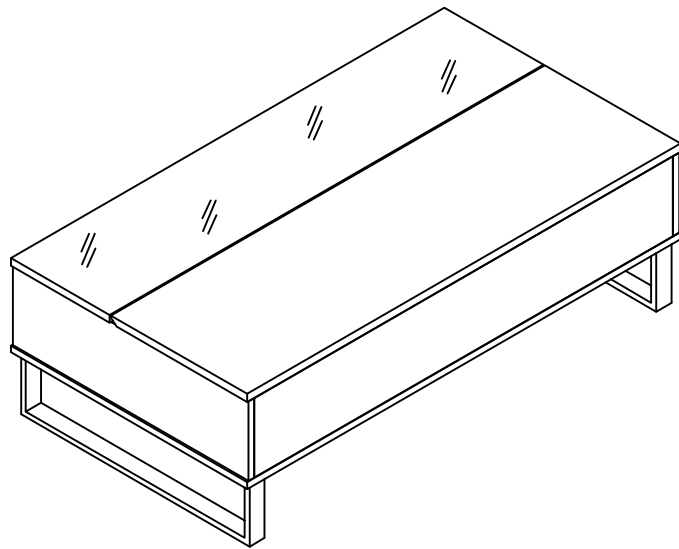
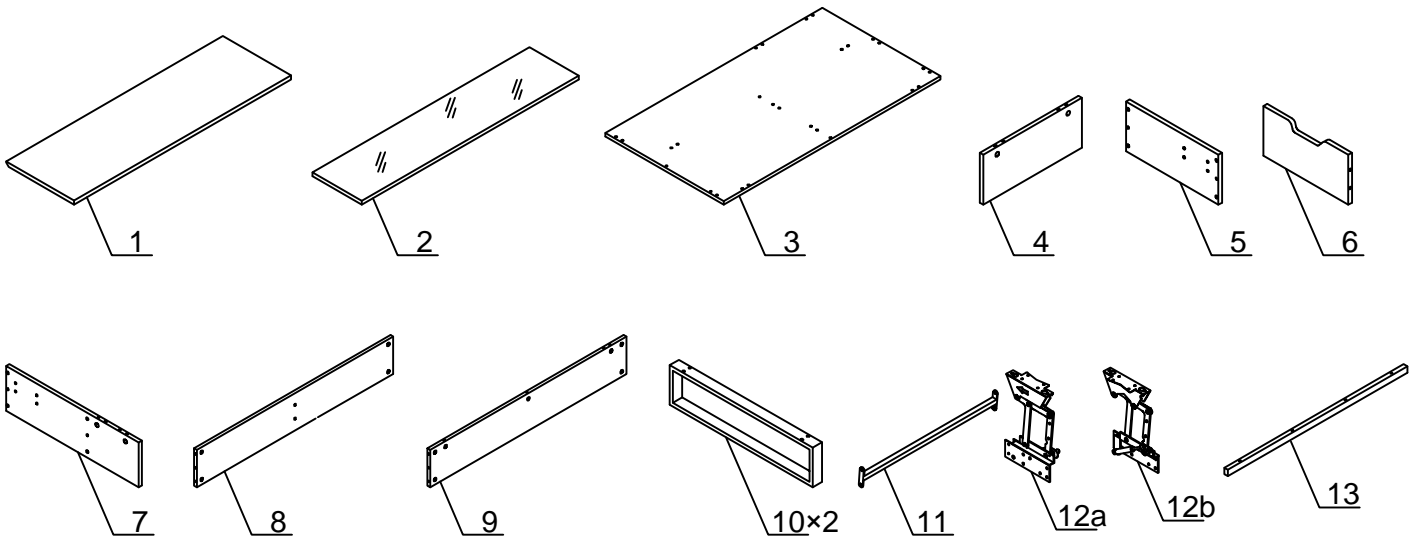


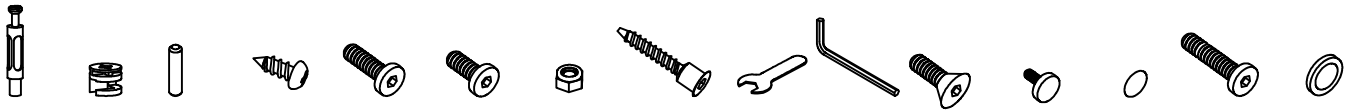
# Table basse AZEA

---

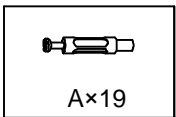
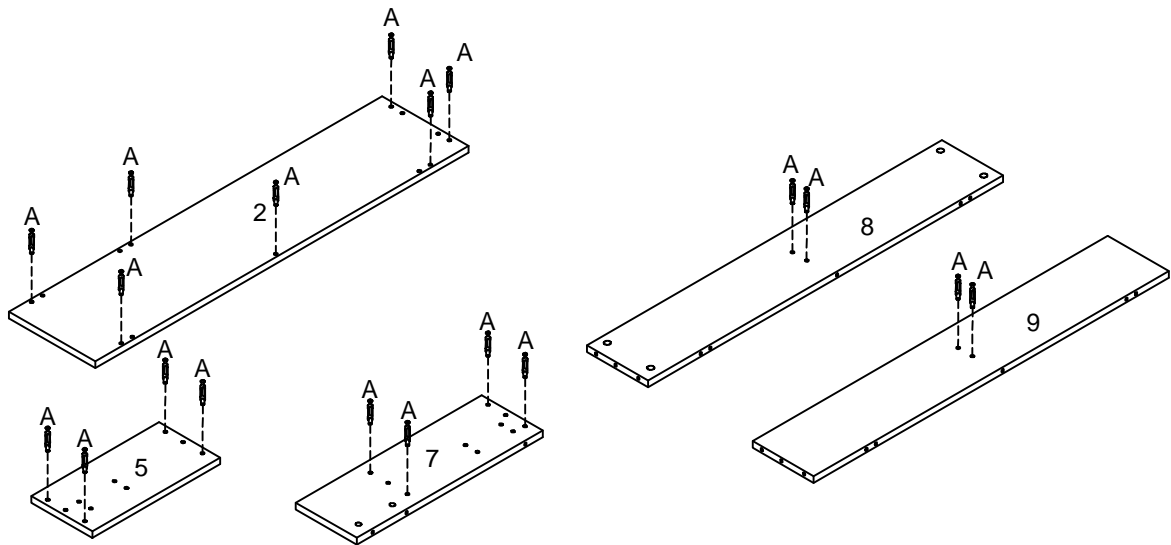




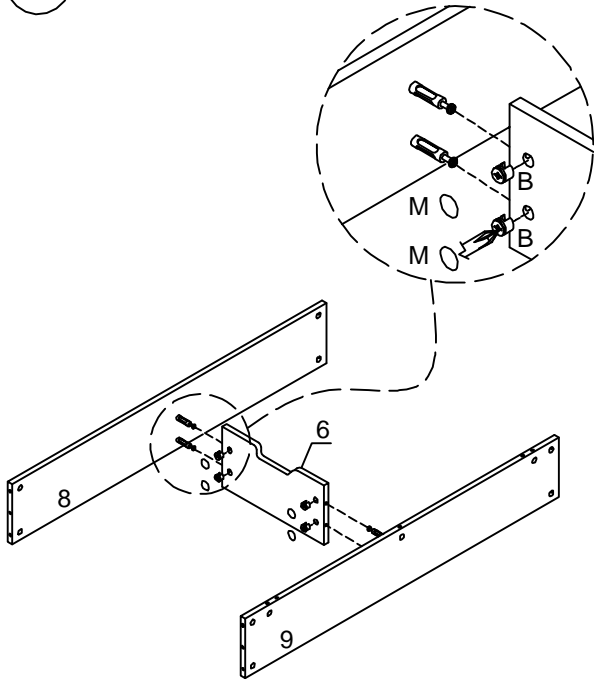
M4×12   M6×25   M6×15   M6   M7×50   M6   M4   M6×12   Ø32×7   Ø20   M6×40  
 A×19   B×19   C×22   D×8   E×8   F×8   G×4   H×15   I×1   J×1   K×4   L×4   M×19   N×4   O×4


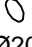


1

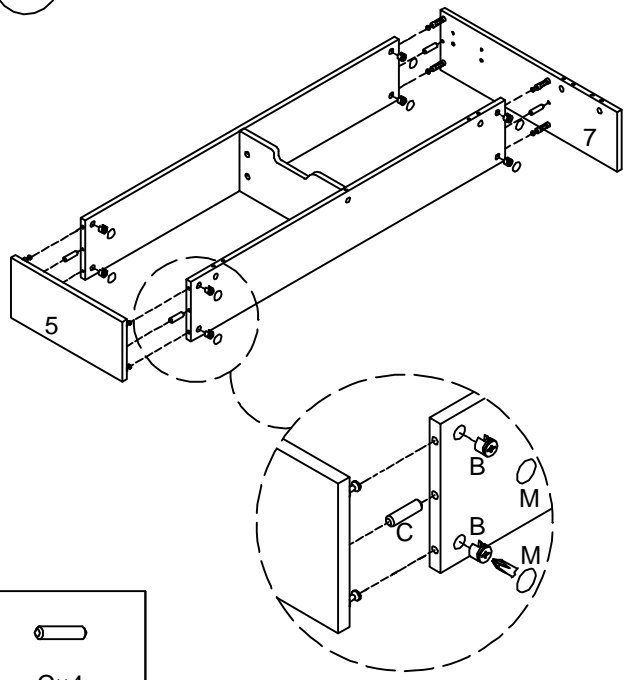


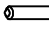
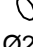

2



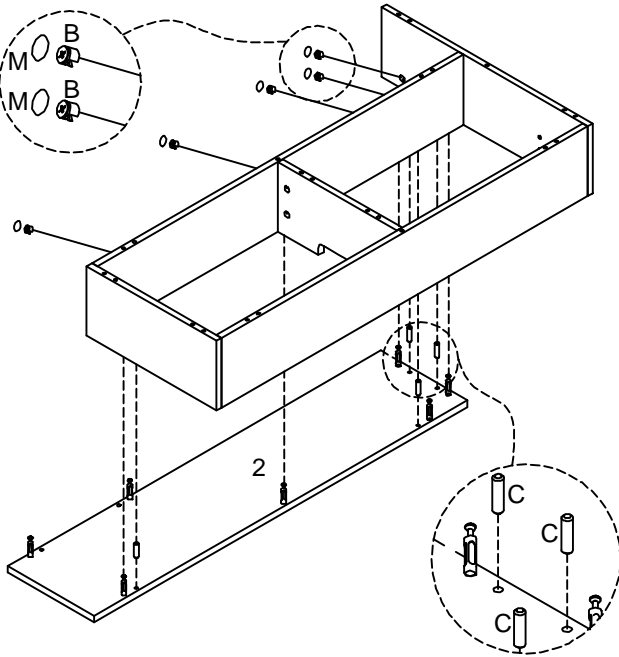
	
B×4	Ø20 M×4



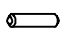
3



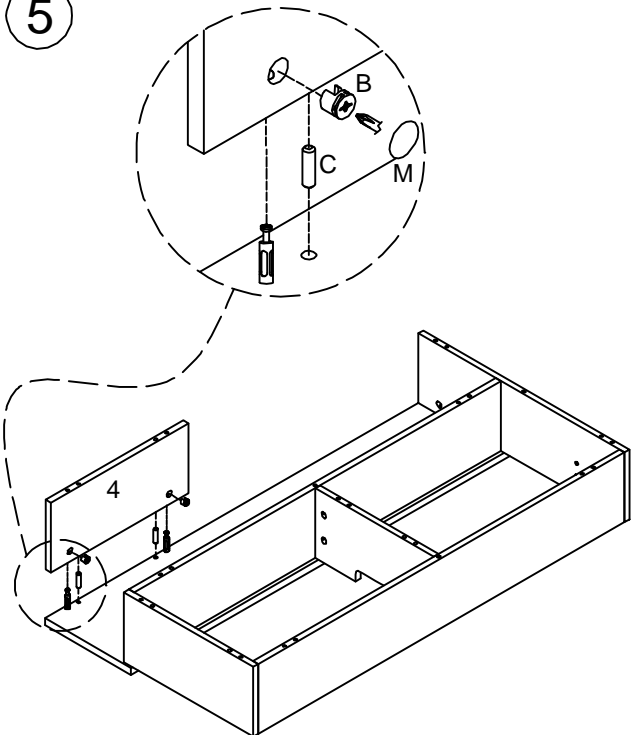
	
C×4	Ø20 M×8
	
B×8	


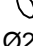
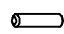
4



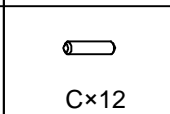
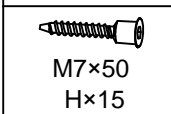
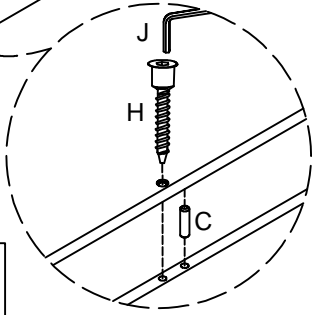
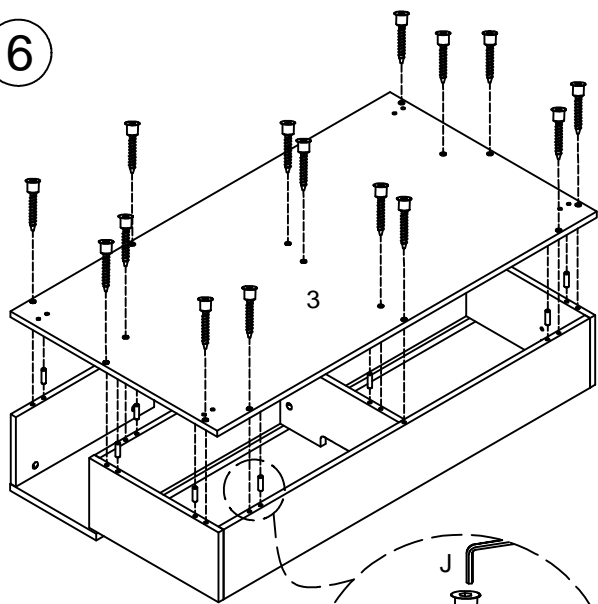
		
B×5	Ø20 M×5	C×4

5

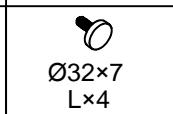
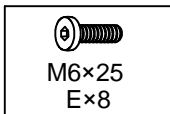
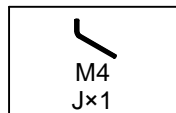
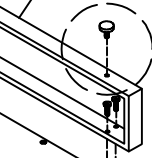
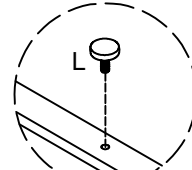
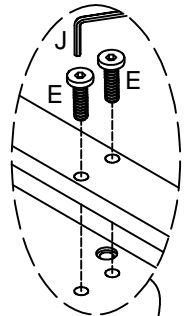
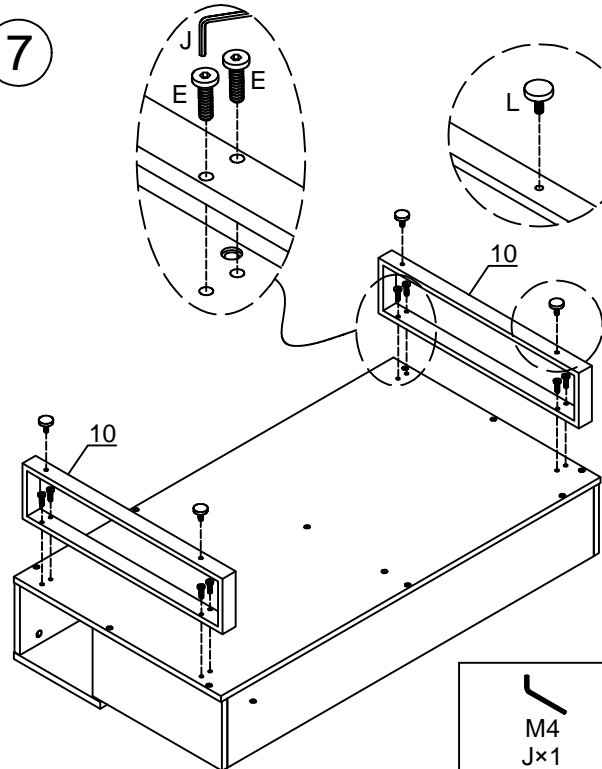


		
B×2	Ø20 M×2	C×2

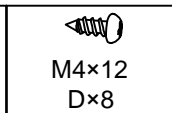
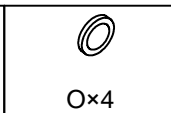
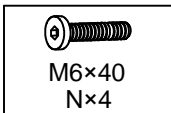
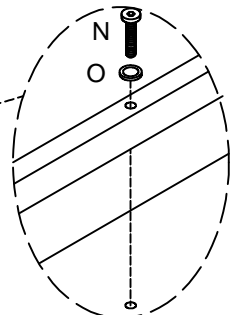
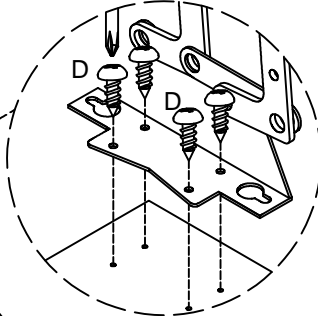
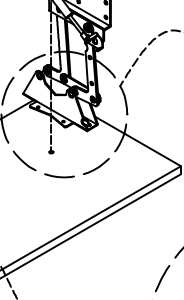
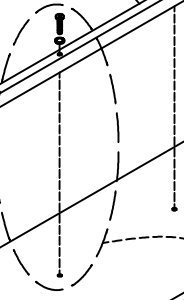
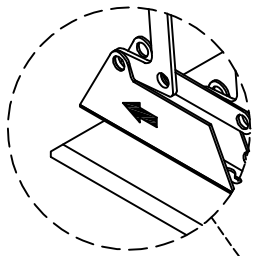
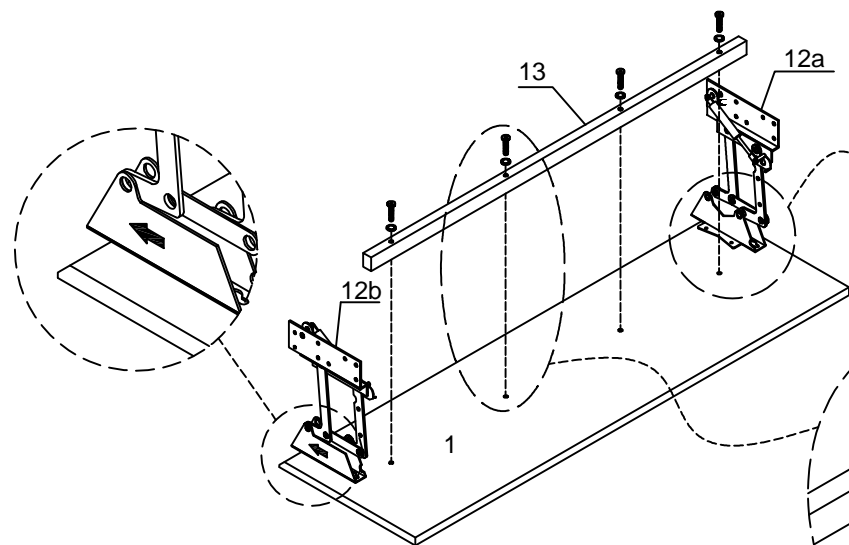
6



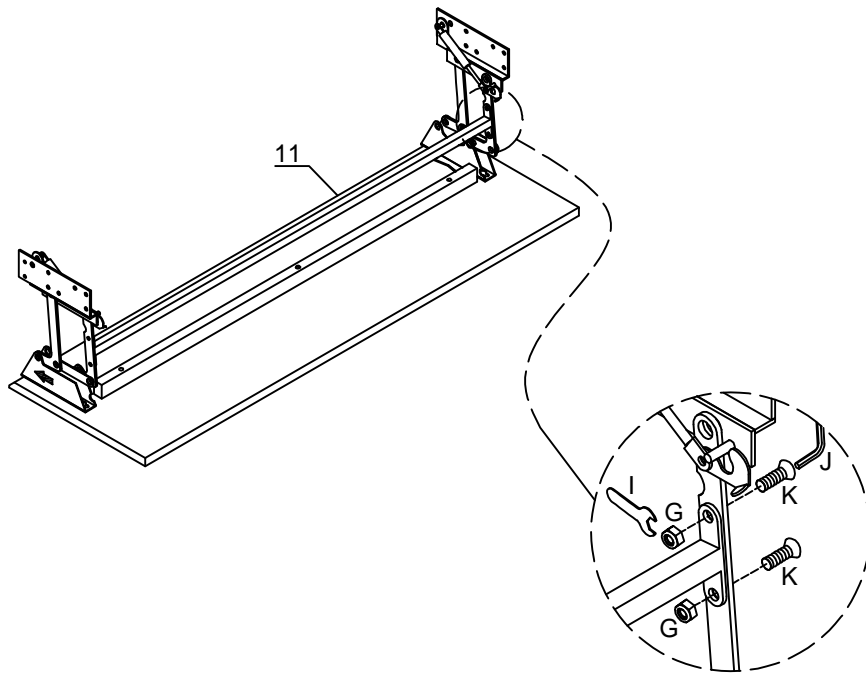
7







8

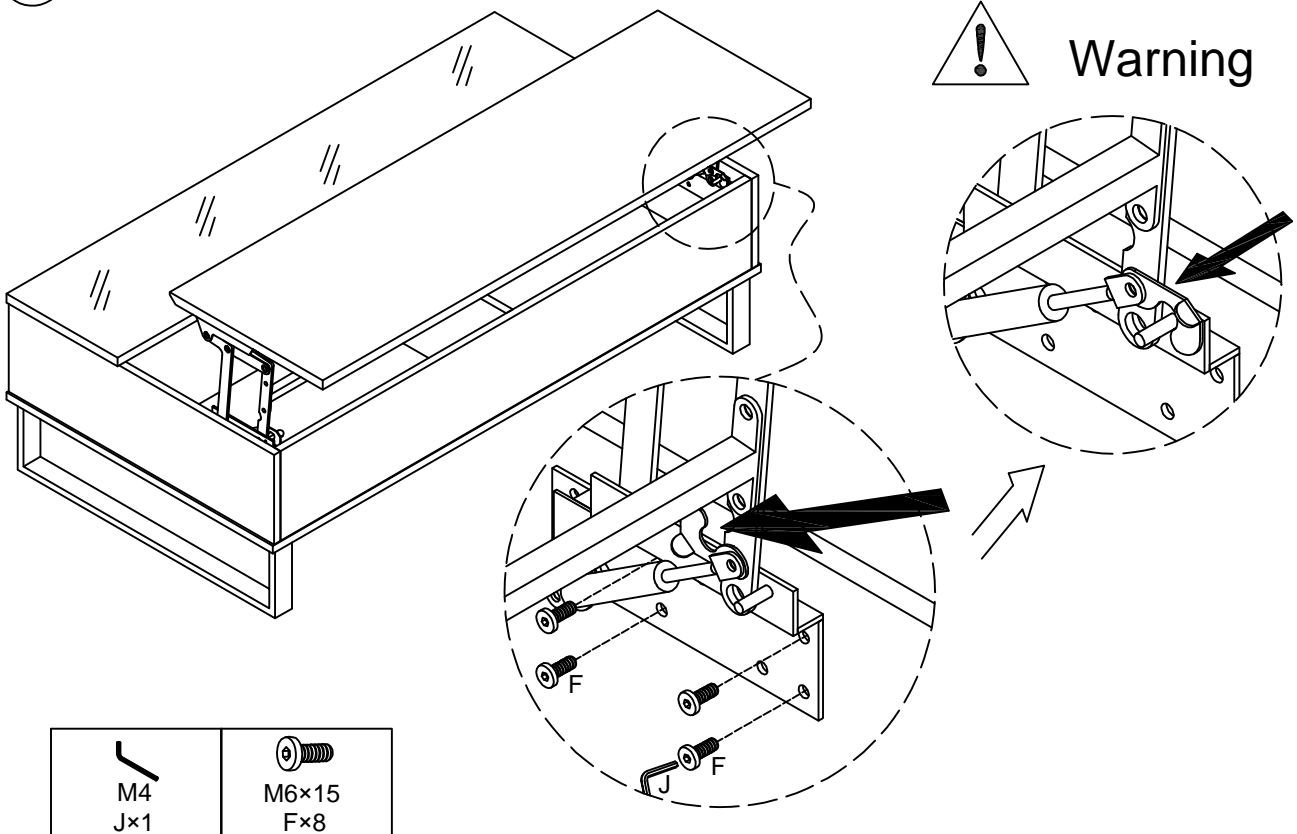




9



 M6 G×4	 M6 I×1	 M4 J×1	 M6×12 K×4
--	--	--	---

10



 M4 J×1	 M6×15 F×8
--	---