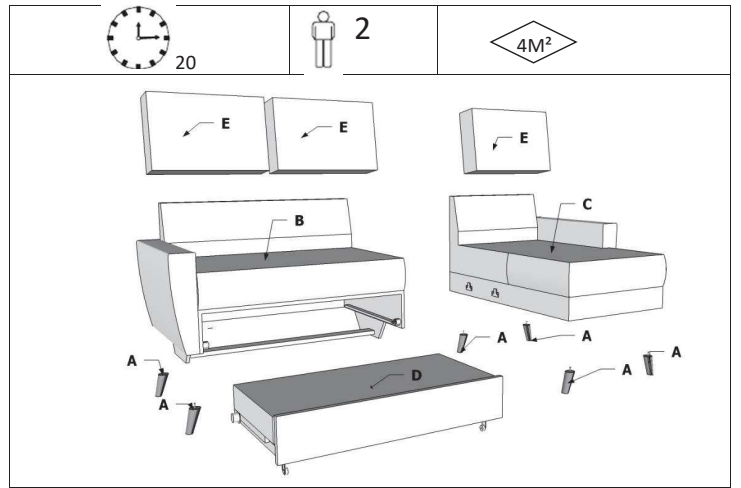
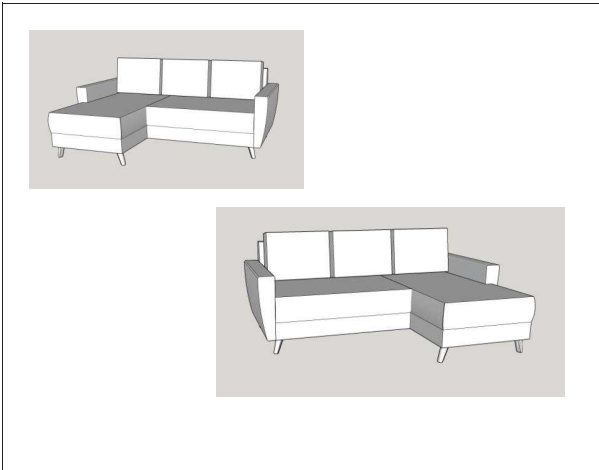


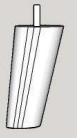
SWEDEN

Notice de montage

Page 1

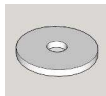


A





6

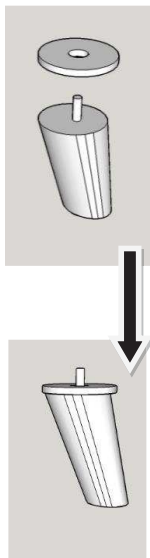
B




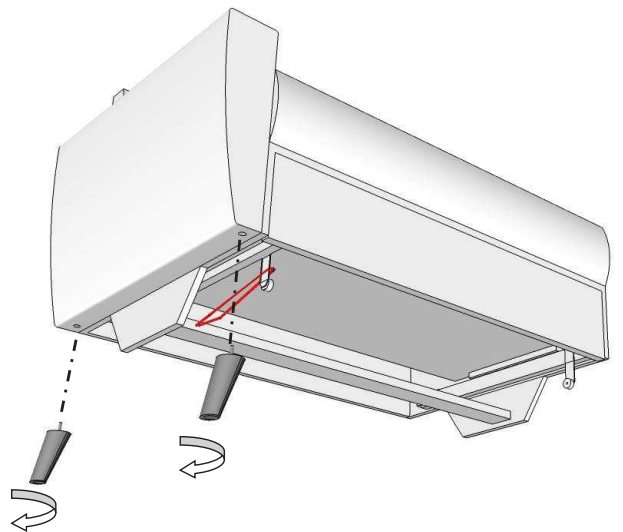
6

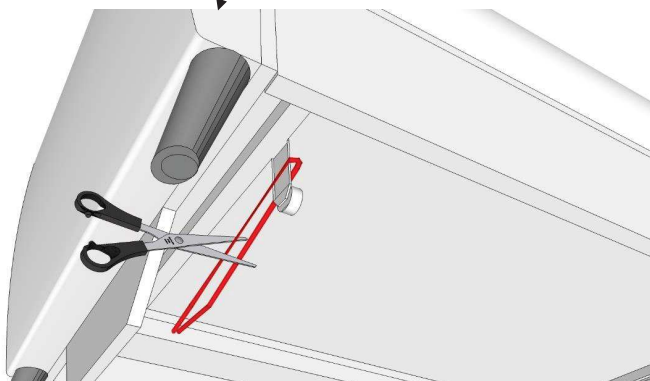
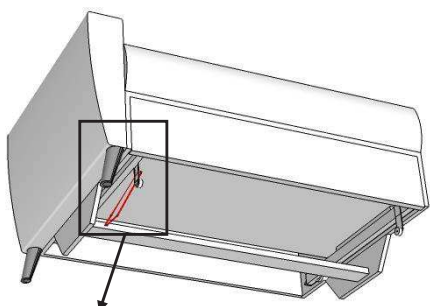
A  x 6 B  x 6

6 x



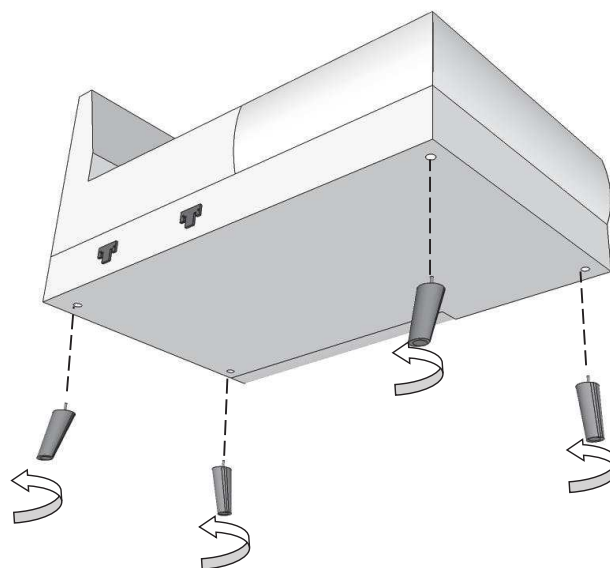
A  x 2

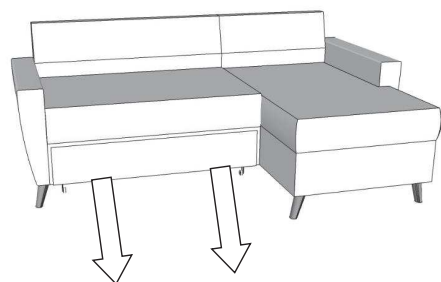
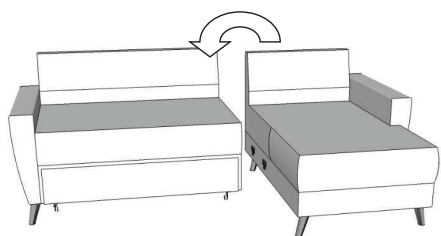




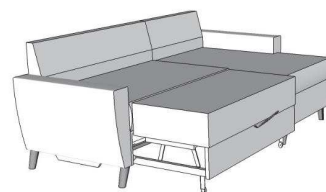
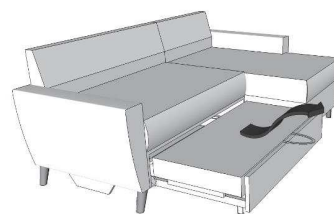
**RETIREZ LE LIEN ENTRE LA PARTIE
CONVERTIBLE ET LA STRUCTURE DU CANAPÉ**

A  x 4



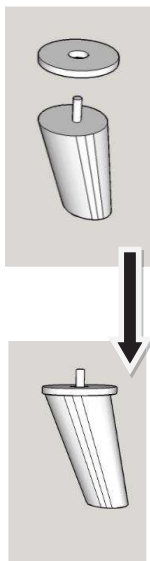


**FAIRE SORTIR LA PARTIE CONVERTIBLE
EN LA TIRANT A DEUX MAINS EN PASSANT LES
DOIGTS SOUS LE CANAPÉ (LA SANGLE SERT
UNIQUEMENT A FAIRE REMONTER LA PARTIE
COUCHAGE ENSUITE**

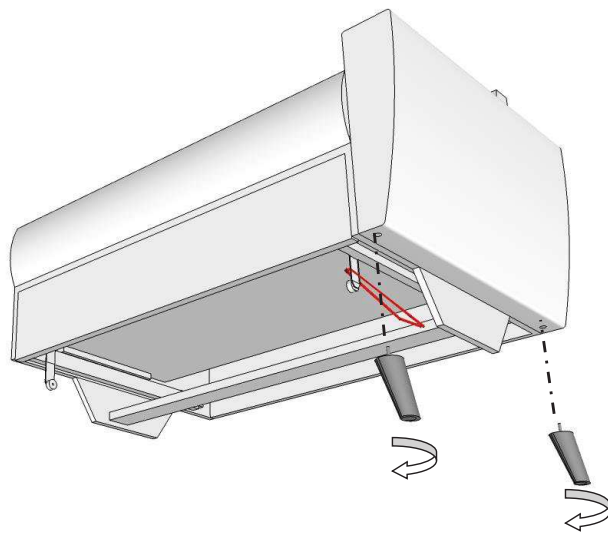


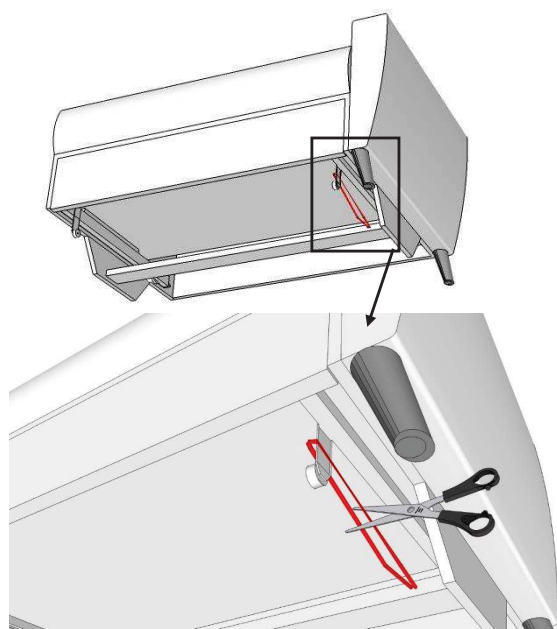
A  x 6 B  x 6

6 x

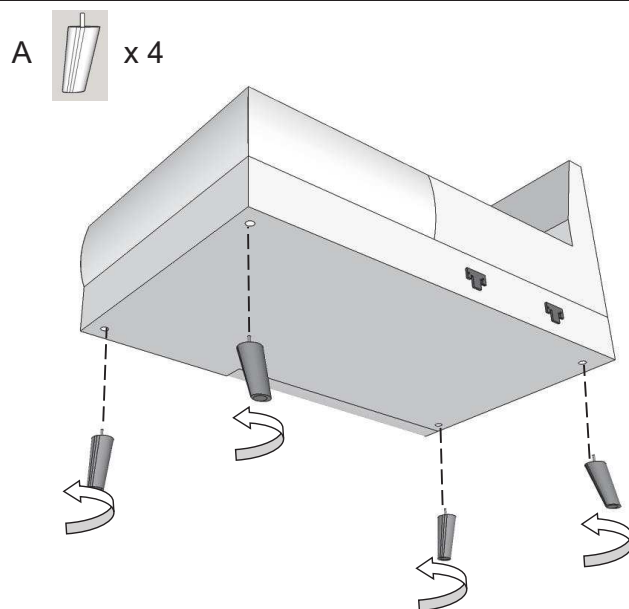


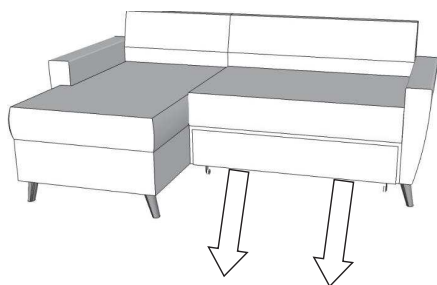
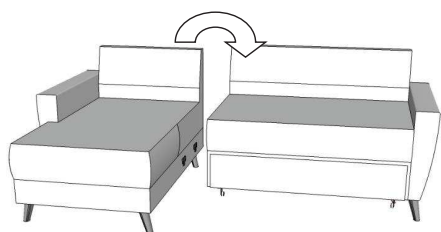
A  x 2



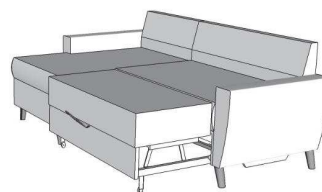
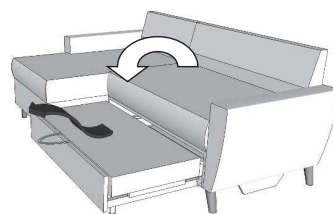


**RETIREZ LE LIEN ENTRE LA PARTIE
CONVERTIBLE ET LA STRUCTURE DU CANAPÉ**





**FAIRE SORTIR LA PARTIE CONVERTIBLE
EN LA TIRANT A DEUX MAINS EN PASSANT LES
DOIGTS SOUS LE CANAPÉ (LA SANGLE SERT
UNIQUEMENT A FAIRE REMONTER LA PARTIE
COUCHAGE ENSUITE**



EXCLUSIONS DE GARANTIE**EXCLUSIONS DE GARANTIE LIÉES À L'ORIGINE DU DOMMAGE :**

La garantie ne s'applique pas en cas de dommage matériel accidentel, elle ne couvre notamment pas les détériorations et pannes ayant résulté :

- D'une mauvaise installation (d'un mauvais montage) ou d'une mauvaise utilisation ou d'un mauvais entretien du produit, y compris :
- Utilisation inappropriée du matériel ou ne respectant pas les instructions du manuel d'utilisation ;
- De la foudre, d'une inondation, d'un incendie, d'une surtension, d'un choc, d'une mauvaise aération, d'une chute, décoloration due à l'action de la lumière, brûlure, humidité, chauffage excessif sans humidificateur, irrégularité du sol ou présence d'insectes ;
- De réparations effectuées et/ou de toute intervention sur le matériel et/ou ouverture de celui-ci par une personne non agréée par le constructeur ;
- De l'entretien, de la réparation ou du remplacement de pièces par suite d'usure normale ou d'un défaut d'entretien ;
- De la modification de la construction et des caractéristiques d'origine du produit garanti ;
- De la corrosion, de l'oxydation, d'un mauvais branchement ou d'un problème d'alimentation externe.

EXCLUSIONS DE GARANTIE LIÉES À LA NATURE DU DOMMAGE (DOMMAGES INDIRECTS) :

La garantie ne porte que sur le droit à réparation ou à remplacement du produit garanti.

En conséquence, les dommages indirects résultant de la panne ou de la détérioration ne sont pas couverts par la garantie et notamment :

- Les frais de mise en service, de réglage, de nettoyage.
- Les dommages de toutes natures découlant de l'indisponibilité du produit garanti durant la période comprise entre la détérioration et la panne et la réparation ou le remplacement du produit garanti.

AUTRES EXCLUSIONS

- Les détériorations et pannes relevant des exclusions spécifiques prévues dans la garantie constructeur du produit garanti, telles que mentionnées dans la notice d'utilisation du produit ;
- Les détériorations d'ordre esthétique ;
- Les produits garantis que le client n'est pas en mesure de retourner ou ceux qui sont retournés sans leurs accessoires ;
- Le recouvrement des sièges : housses et coussins y compris boutons, pressions, fermetures éclair, coutures...