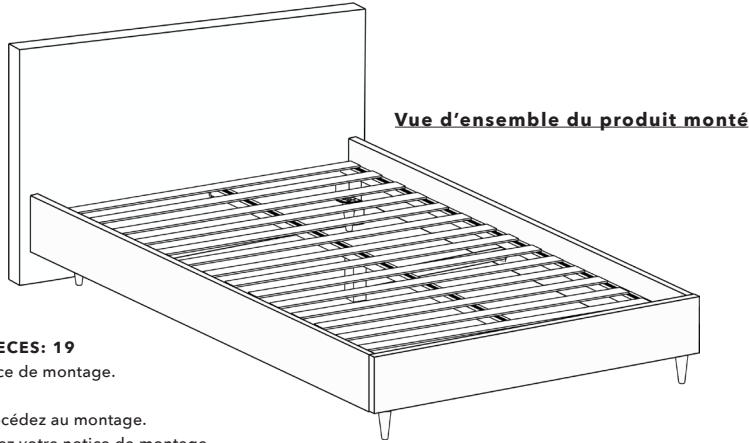




## NOTICE DE MONTAGE

### STRUCTURE DE LIT AVEC LATTES MASSIVES

#### Couchage 160x200



NOMBRE DE COLIS: 2 | TOTAL PIECES: 19

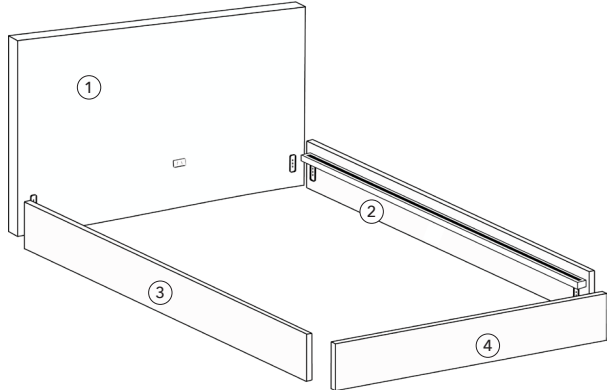
Avant de démarrer: Bien étudier la notice de montage.

Regroupez et contrôlez la quincaillerie.

Amenagez une zone de montage et procédez au montage.

Ne jamais forcer les assemblages. Gardez votre notice de montage.

#### VUE ECLATEE



#### QUINCAILLERIE



A x 4



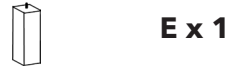
B x 4



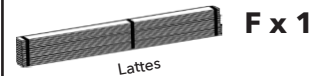
C x 4



D x 1



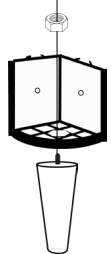
E x 1



F x 1

Lattes

#### 1. MONTAGE DES PIEDS



Visser les pieds (B) dans les masses d'angles (A) à l'aide des écrous (C)



A x 4

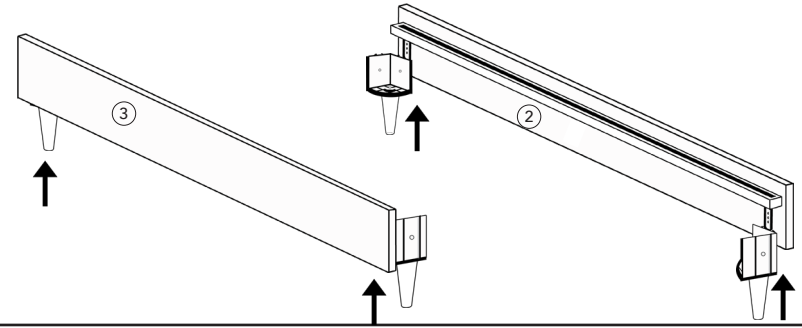


B x 4



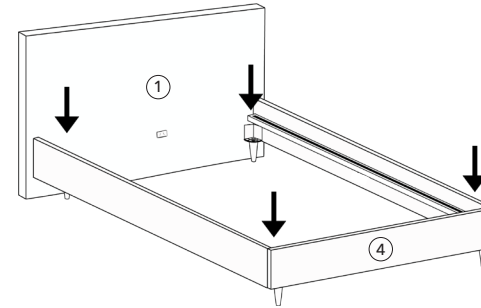
C x 4

#### 2. COULISSEZ LES 2 LONGS PANS (2) ET (3) DANS LES MASSES D'ANGLES PLASTIQUES MONTÉES EN ETAPE 1.

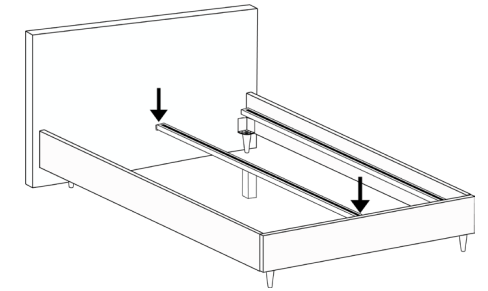


#### 3. COULISSEZ LE COURT PAN (4) ET LA TÊTE DE LIT (1) AUX EXTREMITES

(veillez à mettre la masse d'angle avec l'étiquette 1 du même côté que la plaquette de la tête de lit avec l'étiquette 1)



#### 4. COULISSEZ LA BARRE CENTRALE D DANS LES ENCOCHES METALLIQUES CORRESPONDANTES



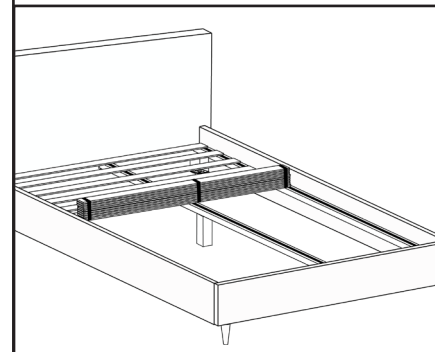
D x 1

E x 1

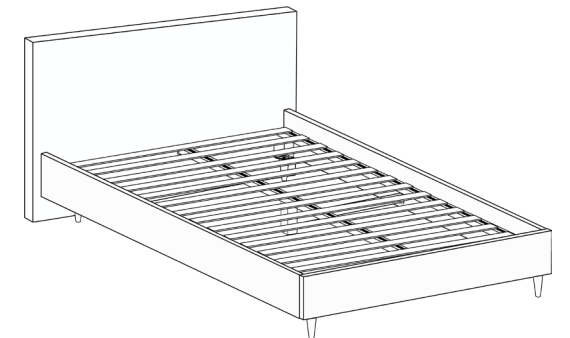


Visser le pied central (E) dans l'insert de la barre centrale (D)

#### 5. POUR TERMINER, DÉROULEZ LES LATTES MASSIVES SUR LES BARRES LATÉRALES ET FIXEZ LES AUX EXTRÉMITÉS AVEC LE VELCRO



E x 1



Votre structure de lit est prête !  
Passez de belles nuits.