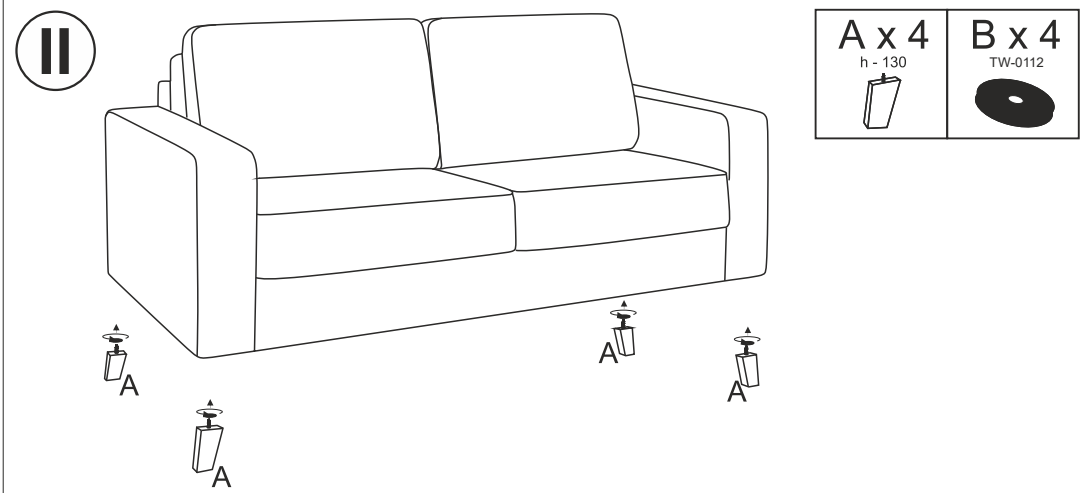
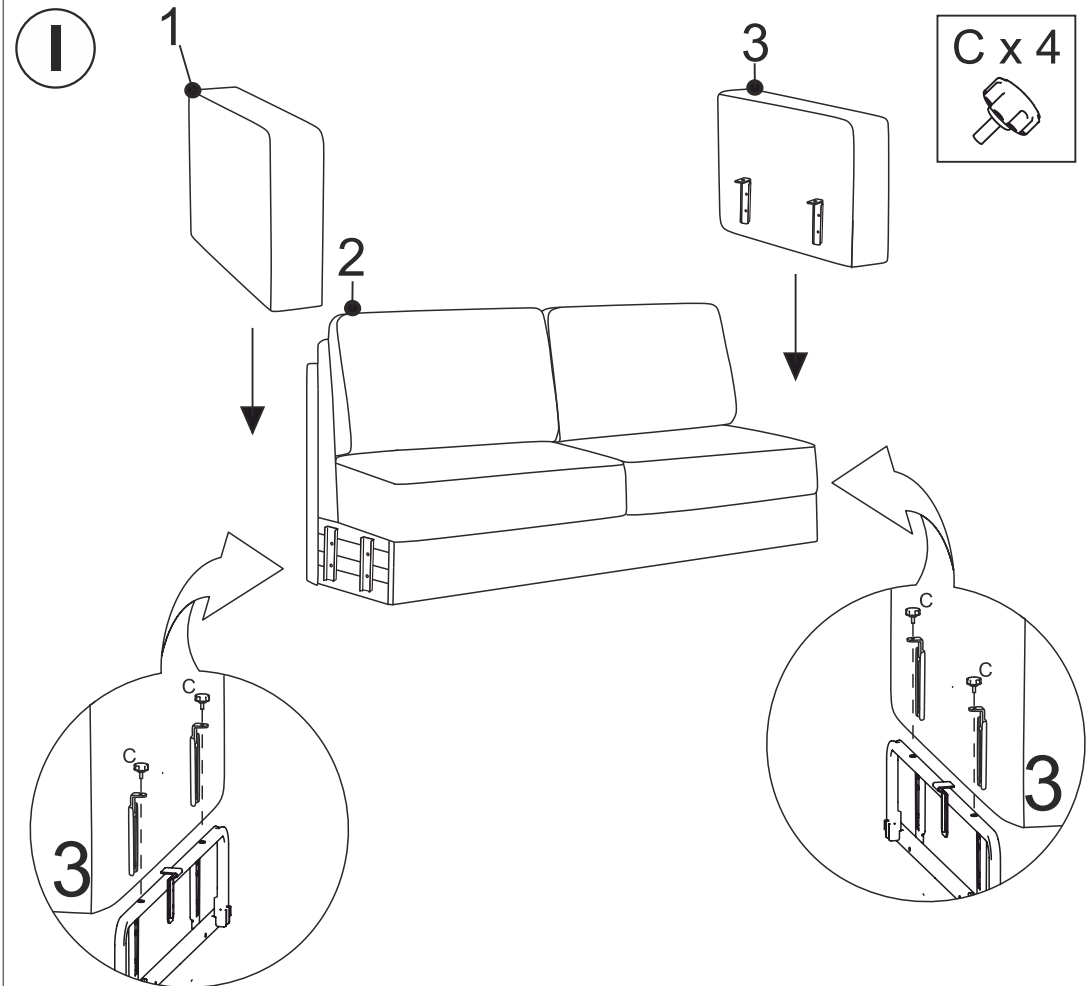
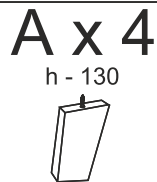
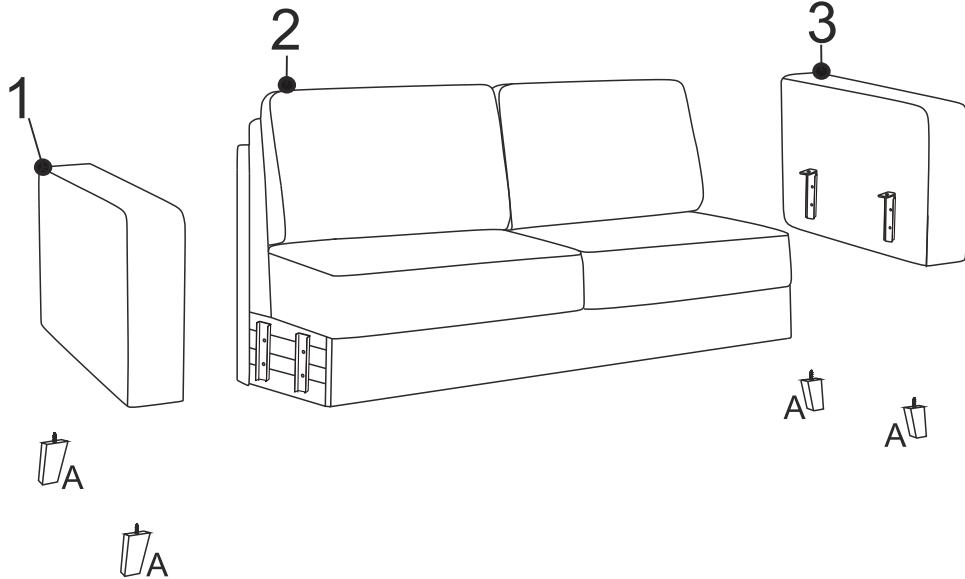
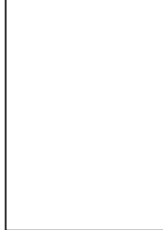
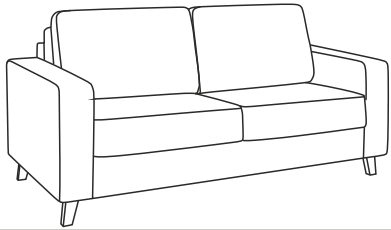
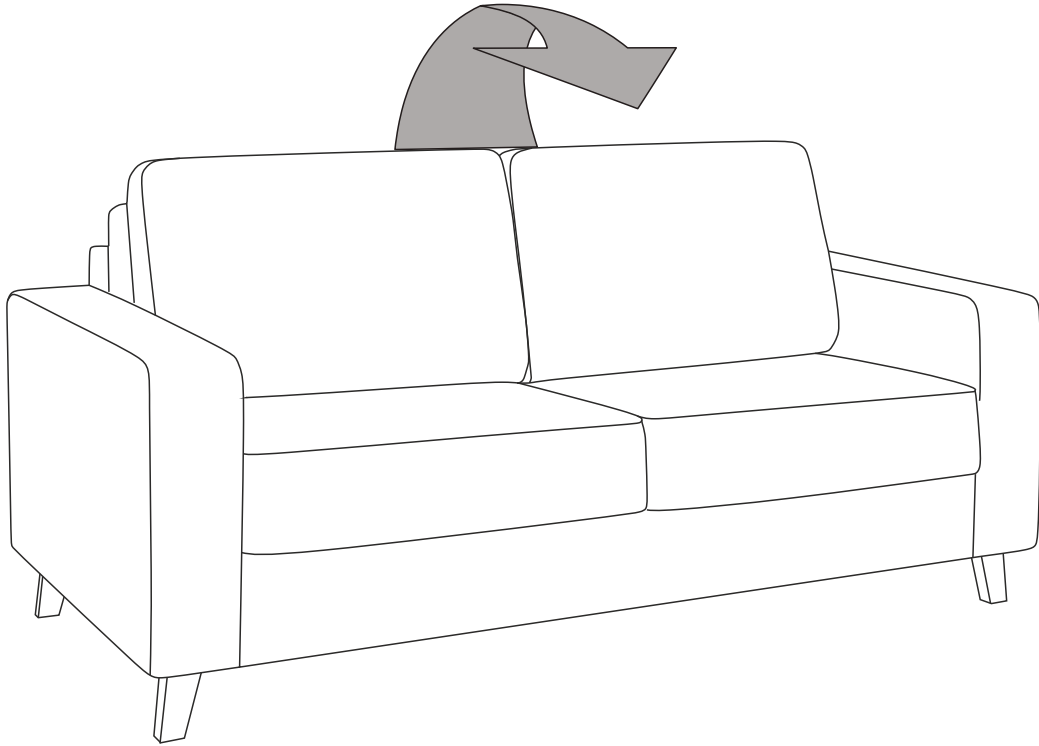


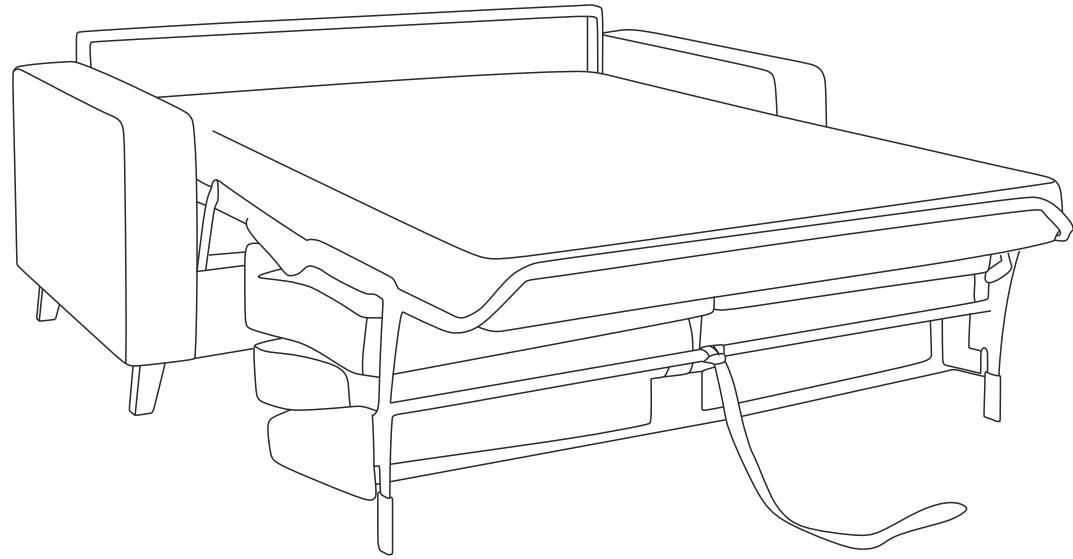
**ROMANE**



III



IV



En raison du matériau utilisé dans la fabrication du mécanisme, un effet de grincement peut apparaître avec le temps. Le fabricant suggère d'utiliser un spray de préservation/entretien de l'acier.

