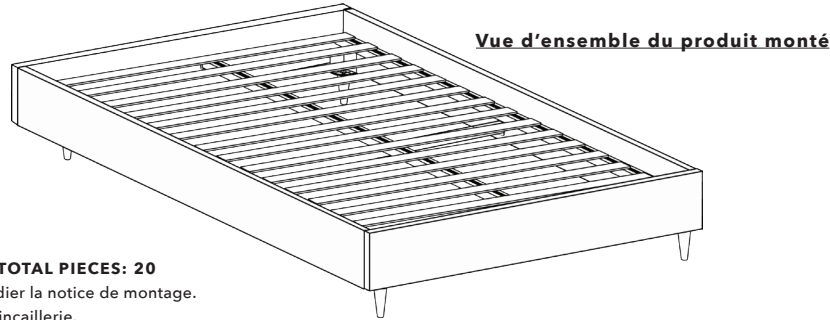




## NOTICE DE MONTAGE

### SOMMIER AVEC LATTES MASSIVES



NOMBRE DE COLIS: 1 | TOTAL PIECES: 20

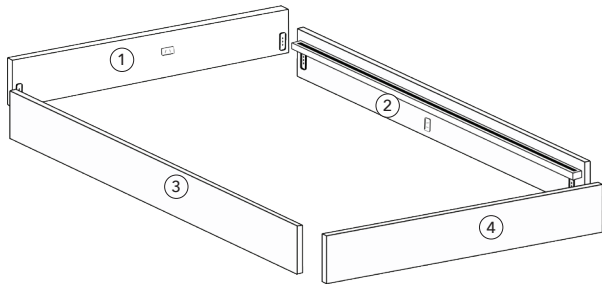
Avant de démarrer: Bien étudier la notice de montage.

Regroupez et contrôlez la quincaillerie.

Amenagez une zone de montage et procédez au montage.

Ne jamais forcer les assemblages. Gardez votre notice de montage.

#### VUE ECLATEE



#### QUINCAILLERIE



A x 4



B x 4



C x 4



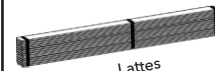
D x 1



D.1 x 1



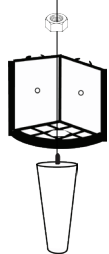
E x 1



F x 1

Lattes

#### 1. MONTAGE DES PIEDS



Visser les pieds (B) dans les masses d'angles (A) à l'aide des écrous (C)



A x 4

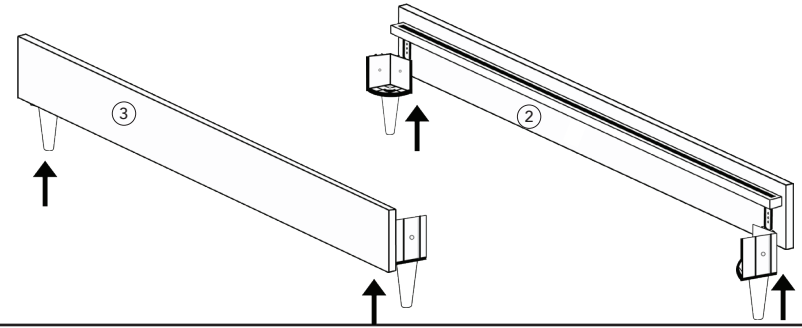


B x 4

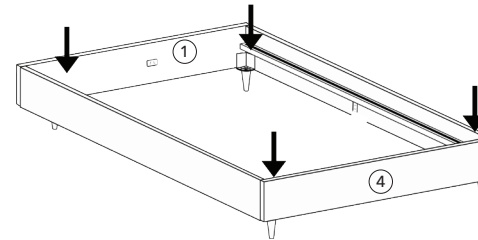


C x 4

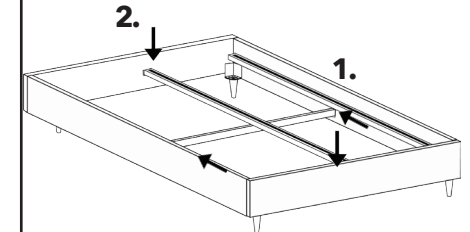
#### 2. COULISSEZ LES 2 LONGS PANS ② ET ③ DANS LES MASSES D'ANGLES PLASTIQUES MONTÉES EN ETAPE 1.



#### 3. COULISSEZ LES COURTS PANS ④ ET ① AUX EXTREMITES



#### 4. COULISSEZ LA BARRE CENTRALE D<sub>1</sub> DANS LES ENCOCHES PLASTIQUES ET LA BARRE D DANS LES ENCOCHES METALLIQUES CORRESPONDANTES



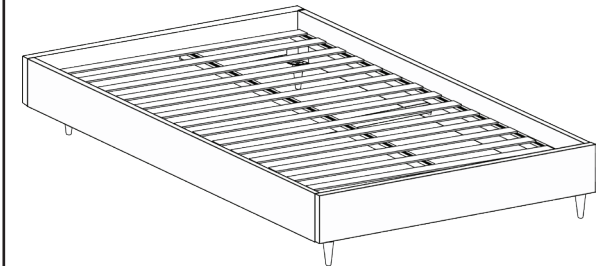
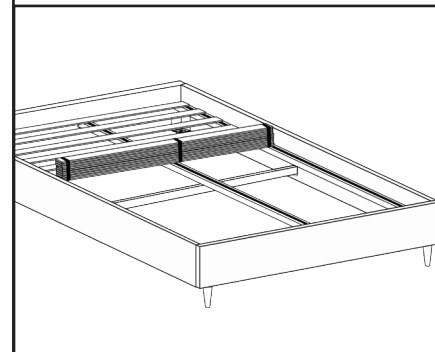
D x 1

D.1 x 1

E x 1

En premier coulissez la barre (D.1) dans les encoches en plastiques. Puis visser le pied central (E) dans l'insert de la barre centrale (D) Coulissez ensuite cette barre (D) dans les encoches métalliques correspondantes.

#### 5. POUR TERMINER, DÉROULEZ LES LATTES MASSIVES SUR LES BARRES LATÉRALES ET FIXEZ LES AUX EXTRÉMITÉS AVEC LE VELCRO



E x 1

Votre sommier est prêt !  
Passez de belles nuits.