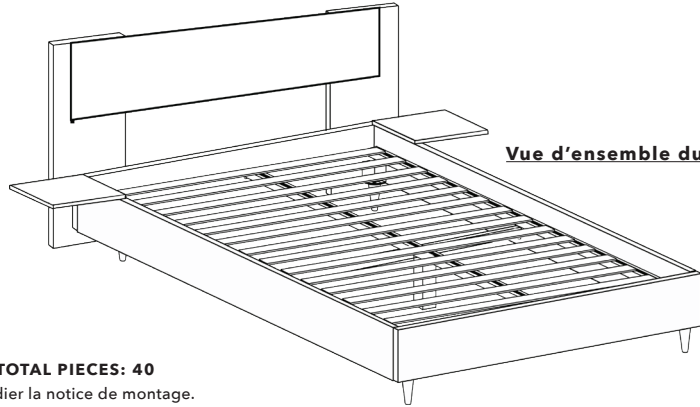


NOTICE DE MONTAGE

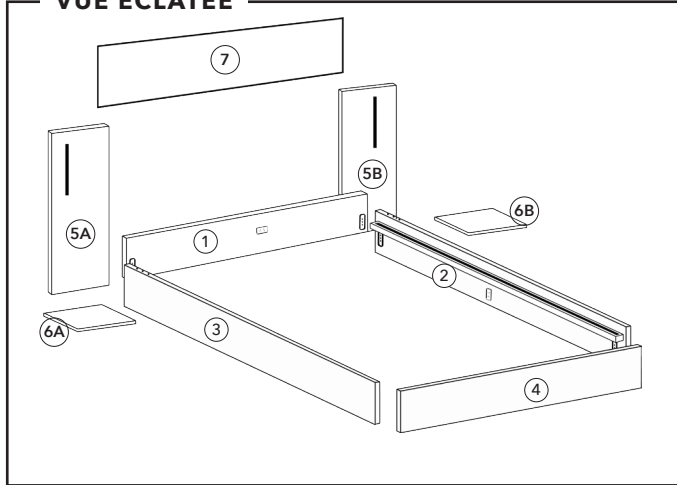
STRUCTURE DE LIT AVEC LATTES MASSIVES



Vue d'ensemble du produit monté

NOMBRE DE COLIS: 2 | TOTAL PIECES: 40
 Avant de démarrer: Bien étudier la notice de montage.
 Regroupez et contrôlez la quincaillerie.
 Aménagez une zone de montage et procédez au montage.
 Ne jamais forcer les assemblages. Gardez votre notice de montage.

VUE ECLATEE

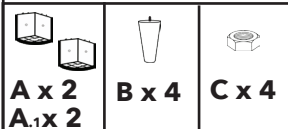
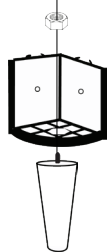


QUINCAILLERIE

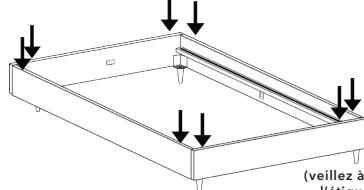
	A x 2
	A.1 x 2
	B x 4
	C x 4
	D x 1
	D.1 x 1
	E x 1
	F x 1
	G x 4
	H x 4
	I x 6

1. MONTAGE DES PIEDS

Visser les pieds (B) dans les masses d'angles (A et A₁) à l'aide des écrous (C)

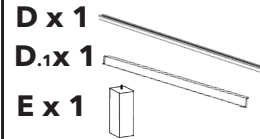
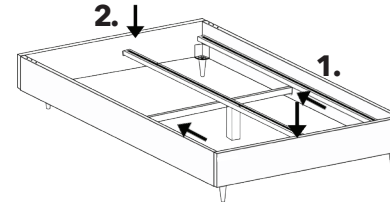


2. COULISSEZ LES 4 PANS (1) (2) (3) (4) DANS LES MASSES D'ANGLES PLASTIQUES MONTÉES EN ÉTAPE 1.



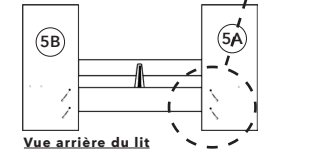
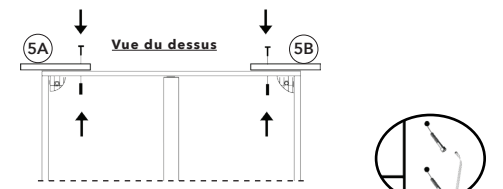
(veillez à mettre la masse d'angle avec l'étiquette 1 du même côté que la plaquette de la tête de lit avec l'étiquette 1 et idem avec l'étiquette 2)

3. COULISSEZ LA BARRE CENTRALE D₁ DANS LES ENCOCHES PLASTIQUES ET LA BARRE D DANS LES ENCOCHES MÉTALLIQUES CORRESPONDANTES

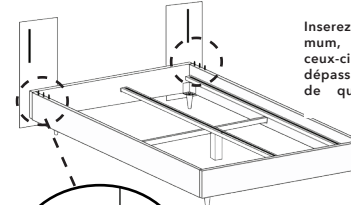


En premier coulissez la barre (D.1) dans les encoches en plastiques.
 Puis visser le pied central (E) dans l'insert de la barre centrale (D)
 Coulez ensuite cette barre (D) dans les encoches métalliques correspondantes.

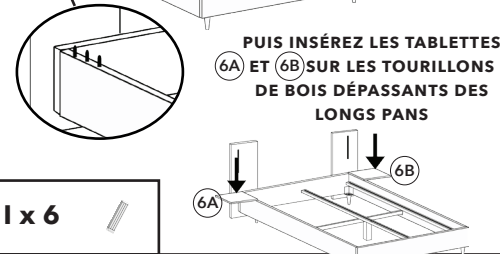
4. RELIEZ LES PANNEAUX (5A) ET (5B) ET LE COURT PAN TÊTE DE LIT À L'AIDE DES VIS (G) ET DE LA CLÉ ALLEN DANS LES TROUS DÉJÀ PERCÉS



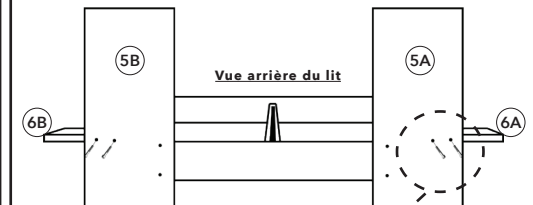
5. INSÉREZ LES 6 TOURILLONS DE BOIS (I) DANS LES 3 TROUS DÉJÀ PERCÉS DE CHAQUE LONGS PANS



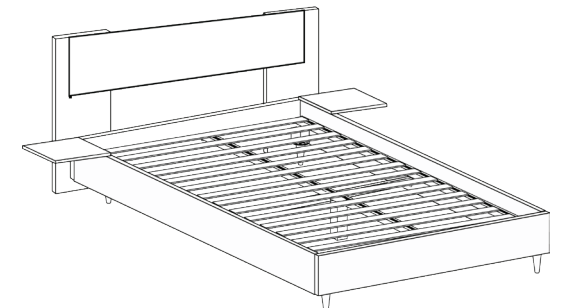
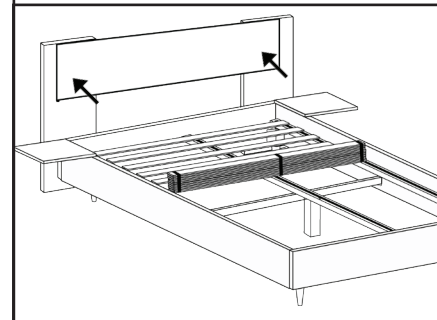
Insérez-les au maximum, une fois installés ceux-ci doivent encore dépasser de la planche de quelques centimètres.



6. TERMINEZ DE FIXER LES TABLETTES (6A) ET (6B) SUR LA STRUCTURE À L'AIDE DES VIS (H) ET DE LA CLÉ ALLEN DANS LES TROUS DÉJÀ PERCÉS



7. POUR TERMINER, FIXER LA TÊTE DE LIT EN TISSU (7) SUR LES BANDES DE VELCRO DES PANNEAUX (5A) ET (5B) PUIS DÉROULEZ LES LATTES MASSIVES SUR LES BARRES LATÉRALES ET FIXEZ LES AUX EXTRÉMITÉS AVEC LE VELCRO



Votre structure de lit est prête !
 Passez de belles nuits.