

**NOTICE DE MONTAGE**  
**ASSEMBLING**  
**INSTRUCTIONS**

**3 PLACES**



x1



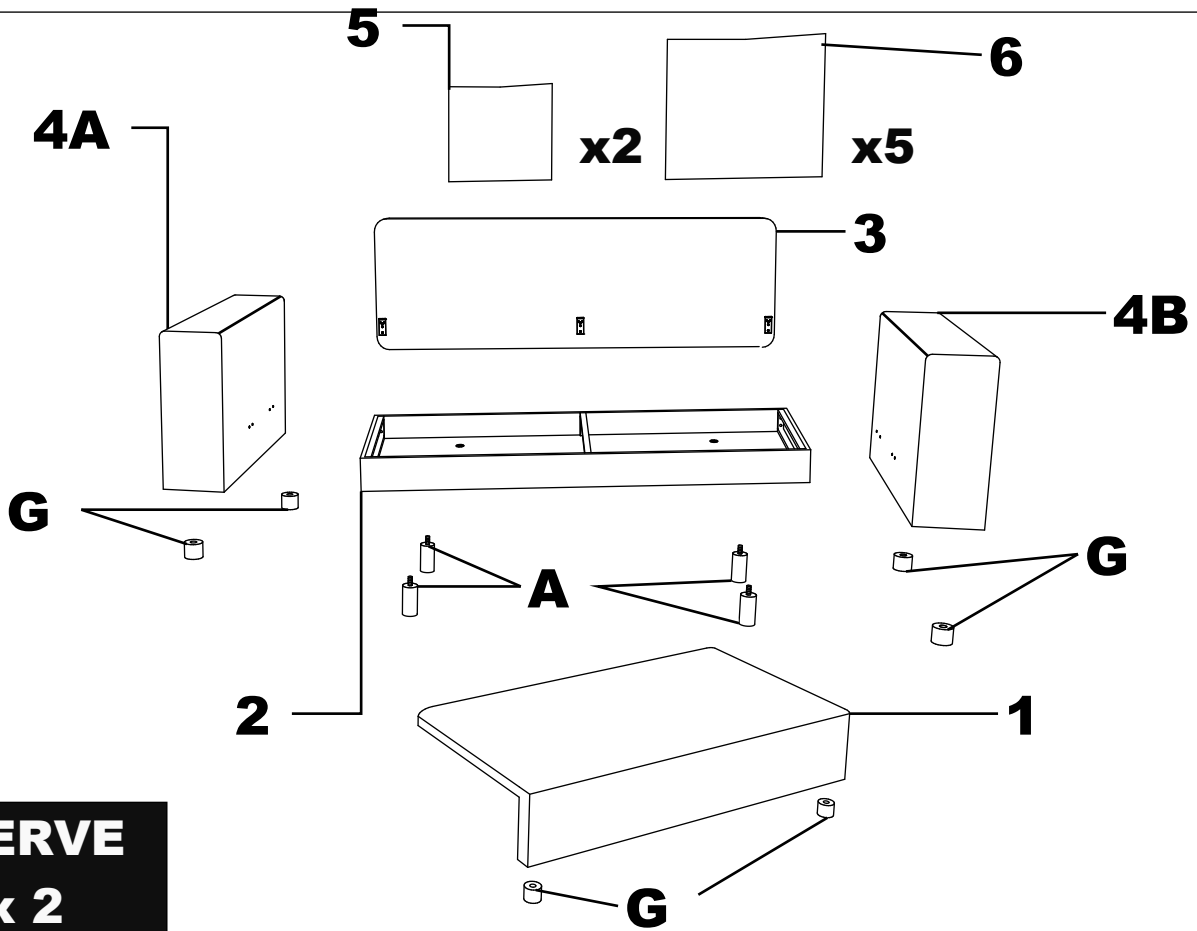
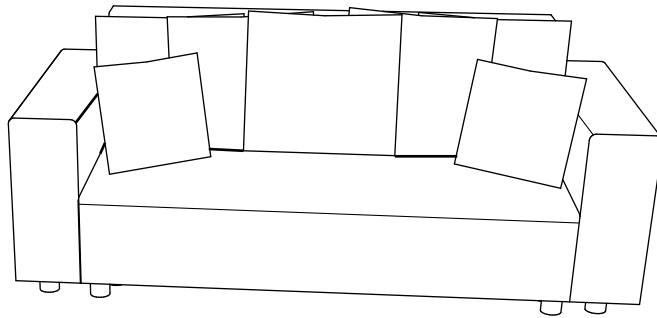
x1



30 min

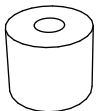


x2

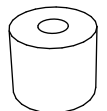
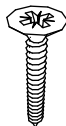


**RESERVE**

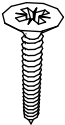
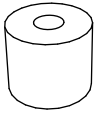
**x 2**

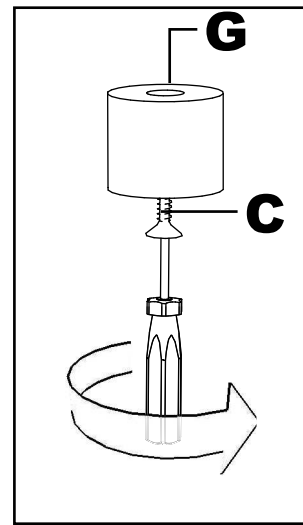
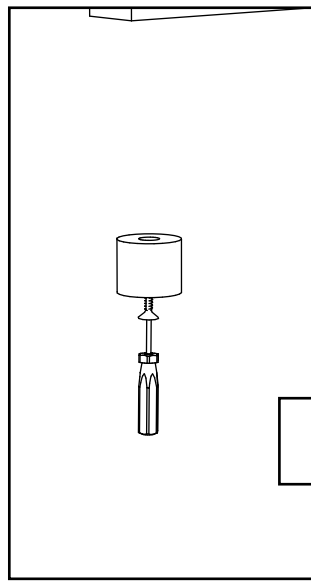
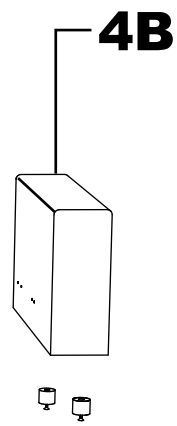
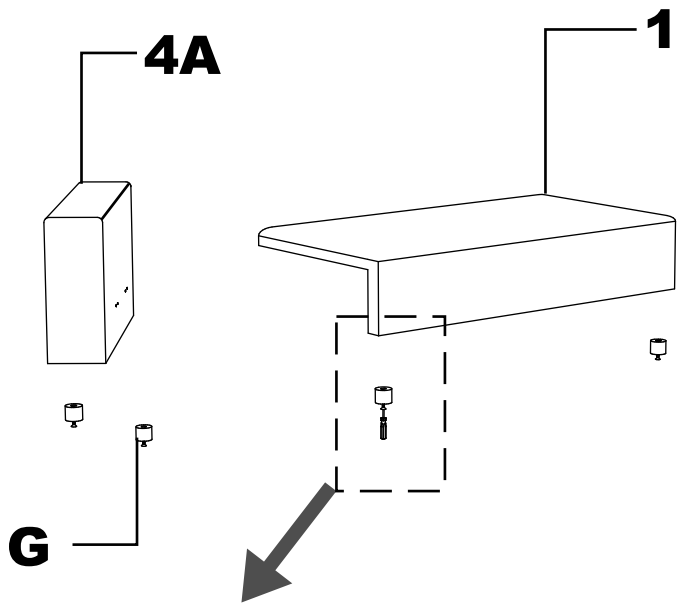


**A** x4   **B** x6   **C** x6   **D** x4   **E** x4   **F** x4   **G** x6

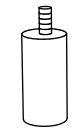


# 1

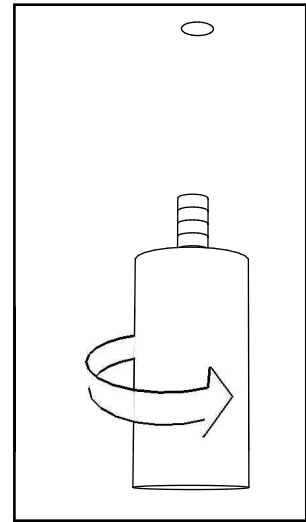
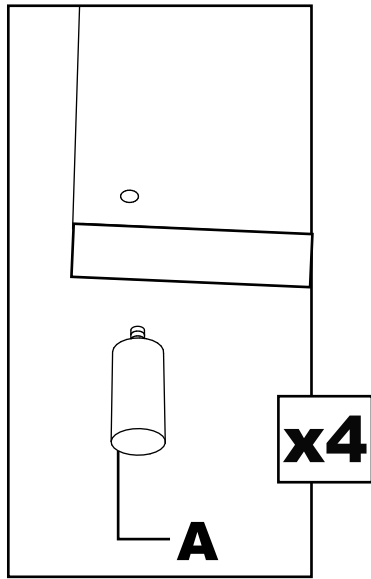
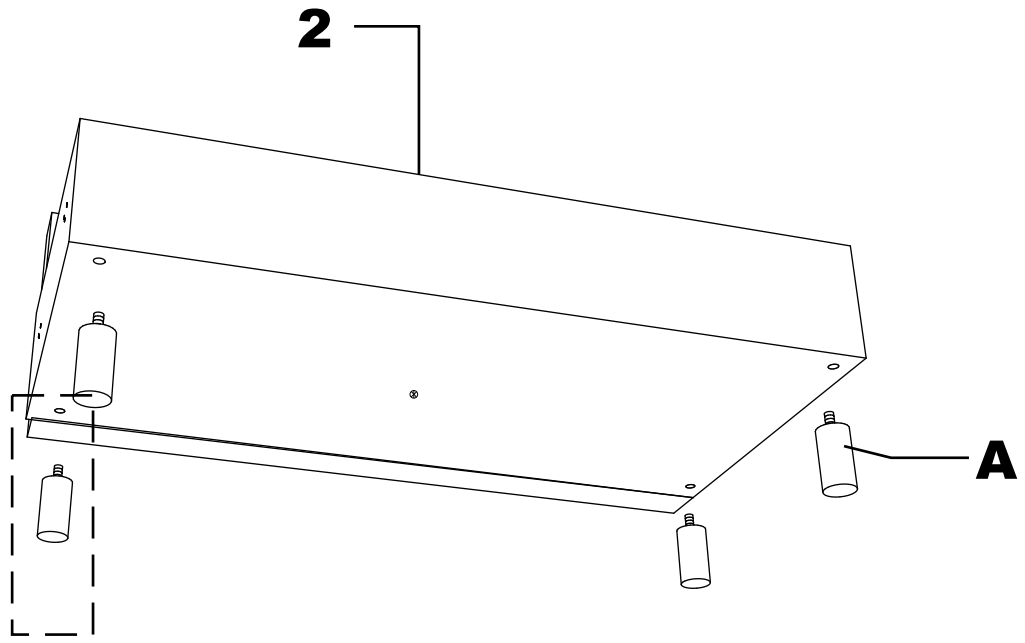
	
<b>C</b> x6	<b>G</b> x6



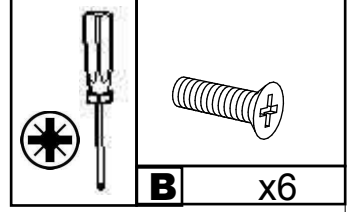
**2**



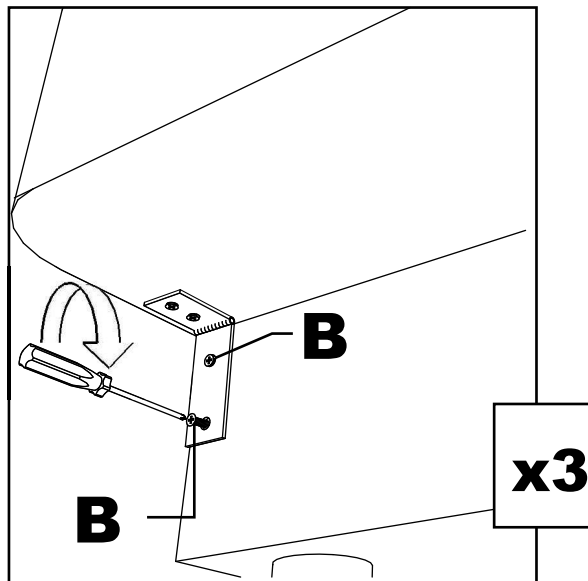
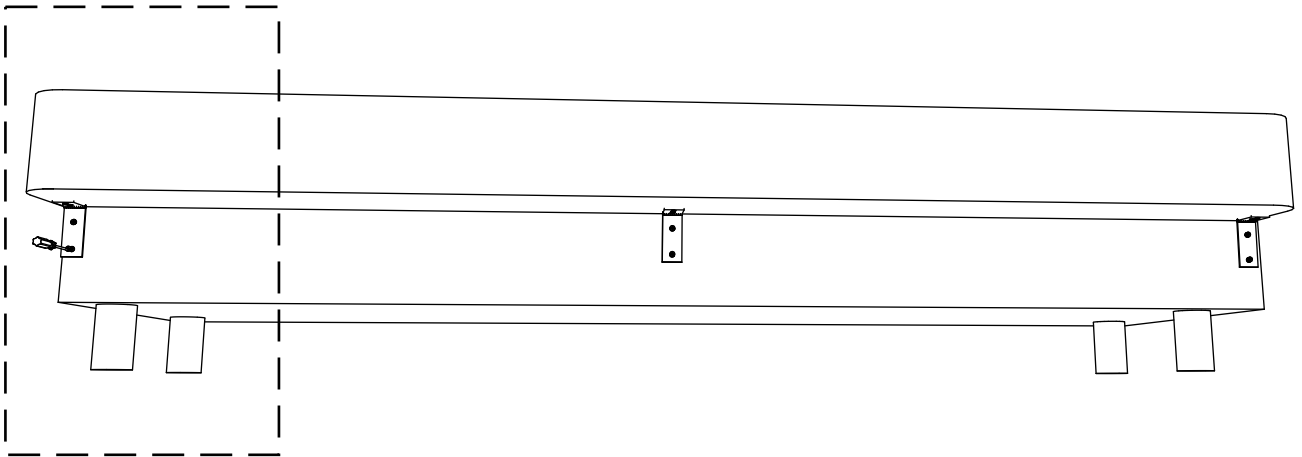
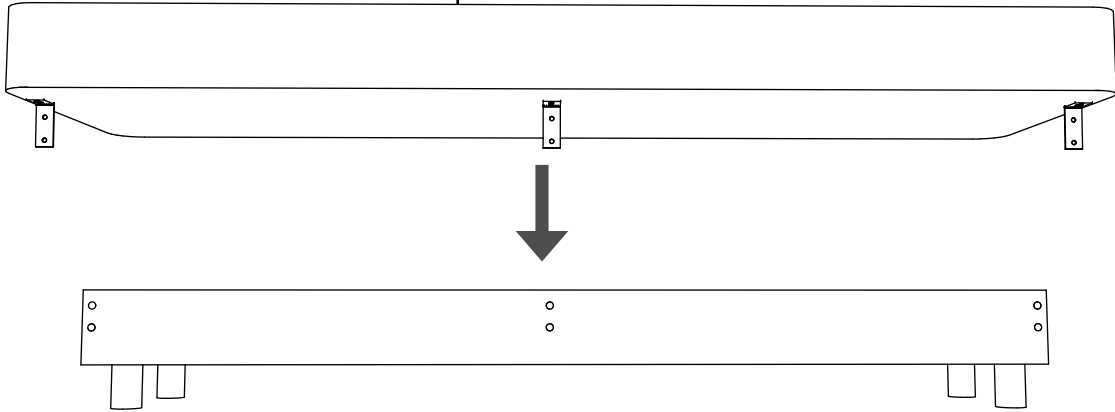
**A** x4



**3**



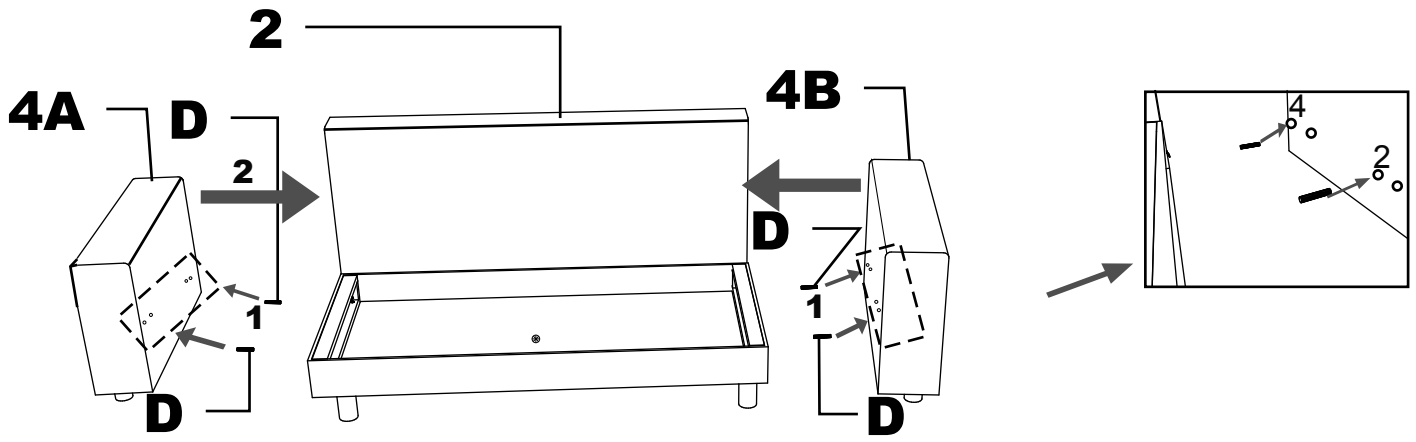
**3**



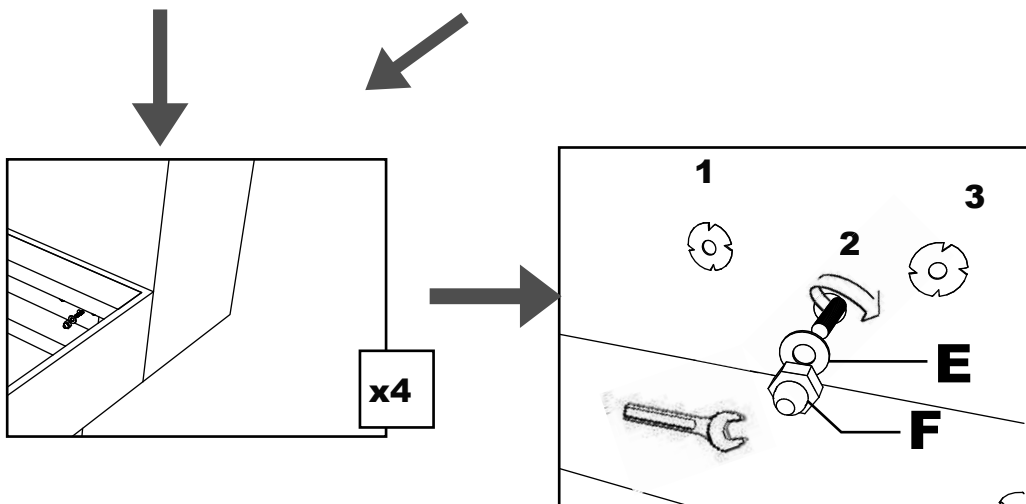
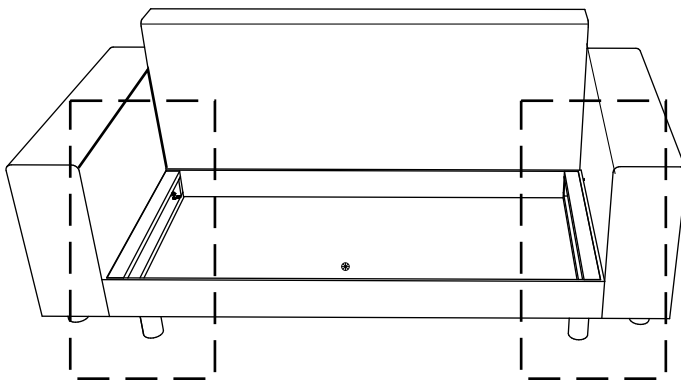
# 5



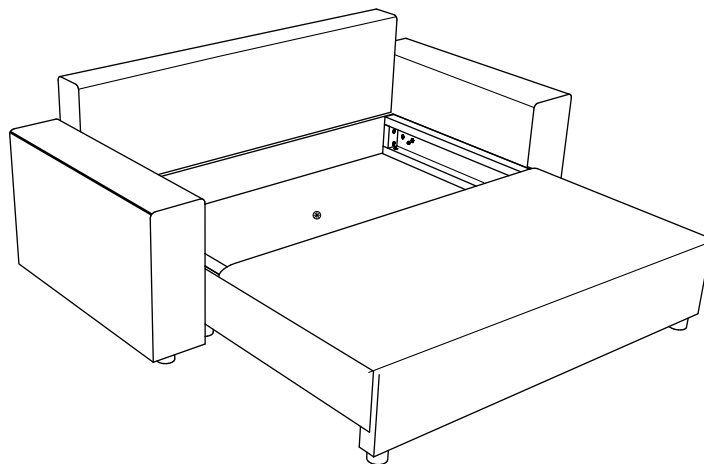
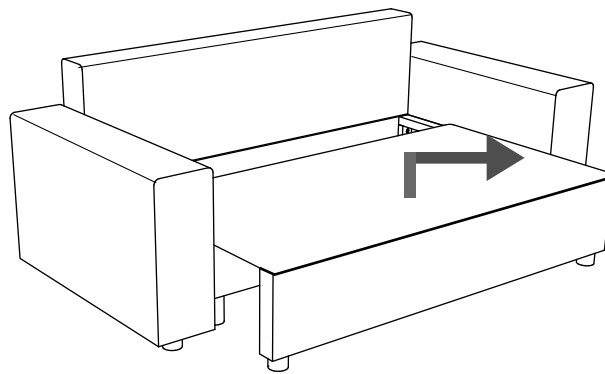
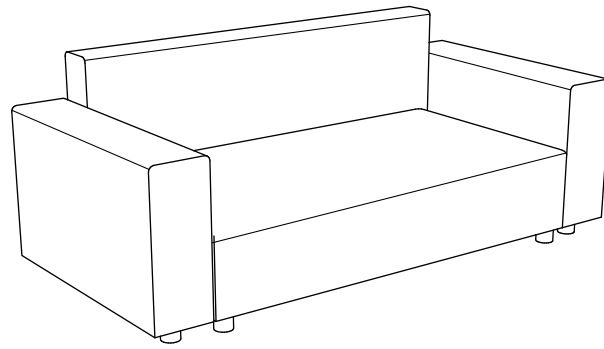
**D** x4



**E** x4 **F** x4



9



10

