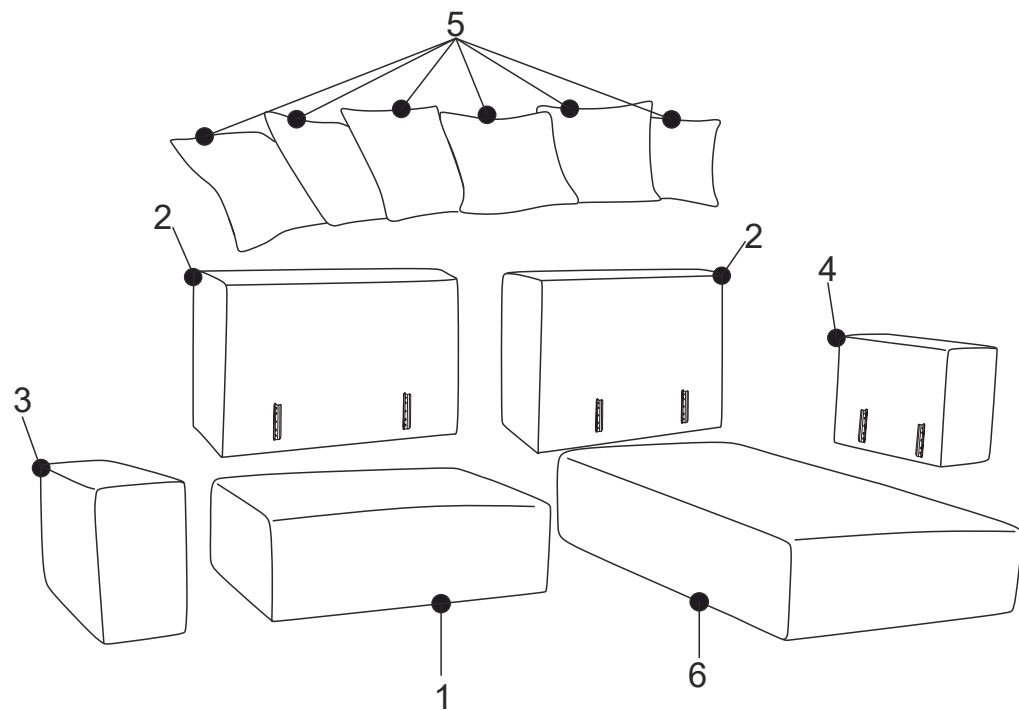
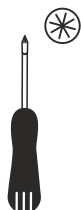
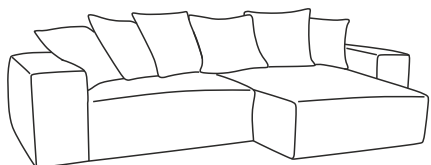


VOLTAIRE



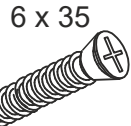
A x 4



B x 4



C x 8



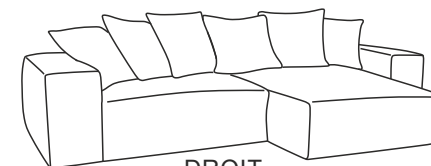
D x 8



**Avant d'installer le canapé d'angle veuillez choisir le côté
GAUCHE ou la DROITE**



GAUCHE



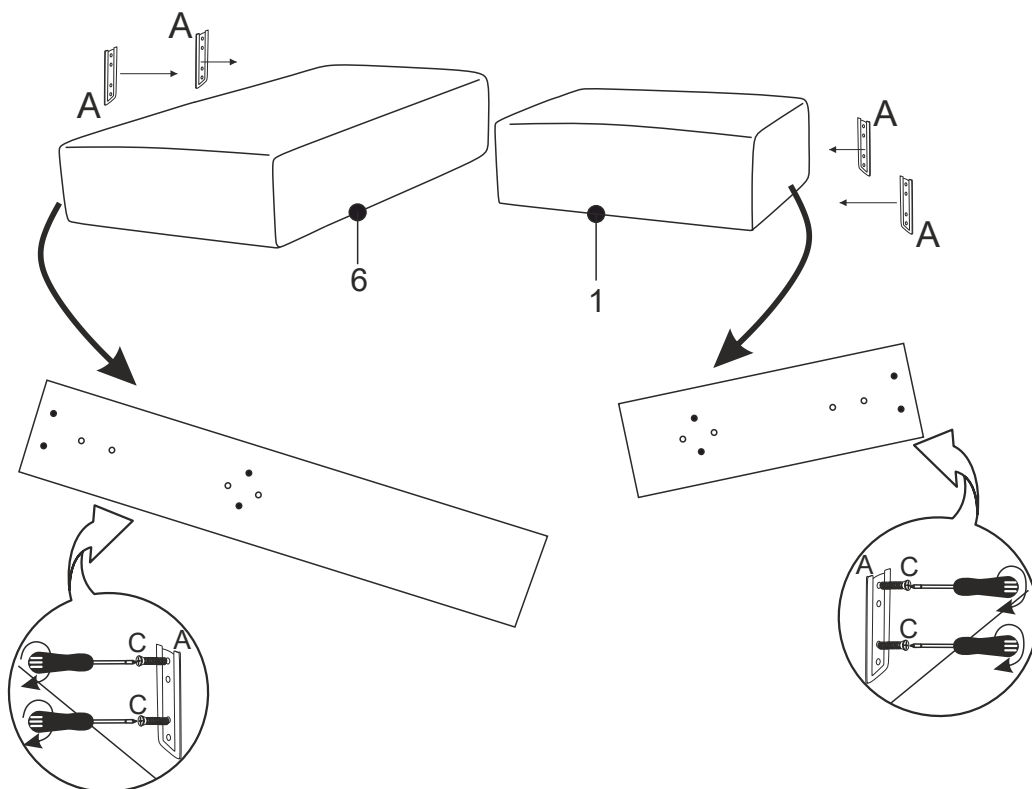
DROIT

I GAUCHE

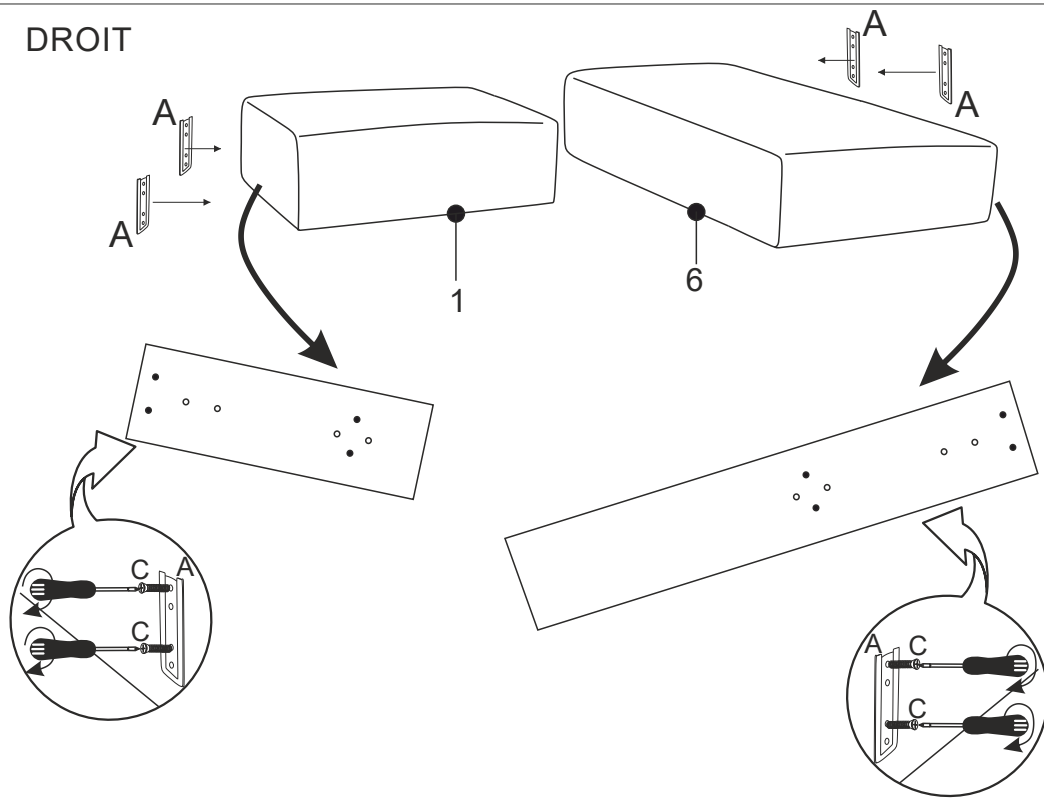
A x 4



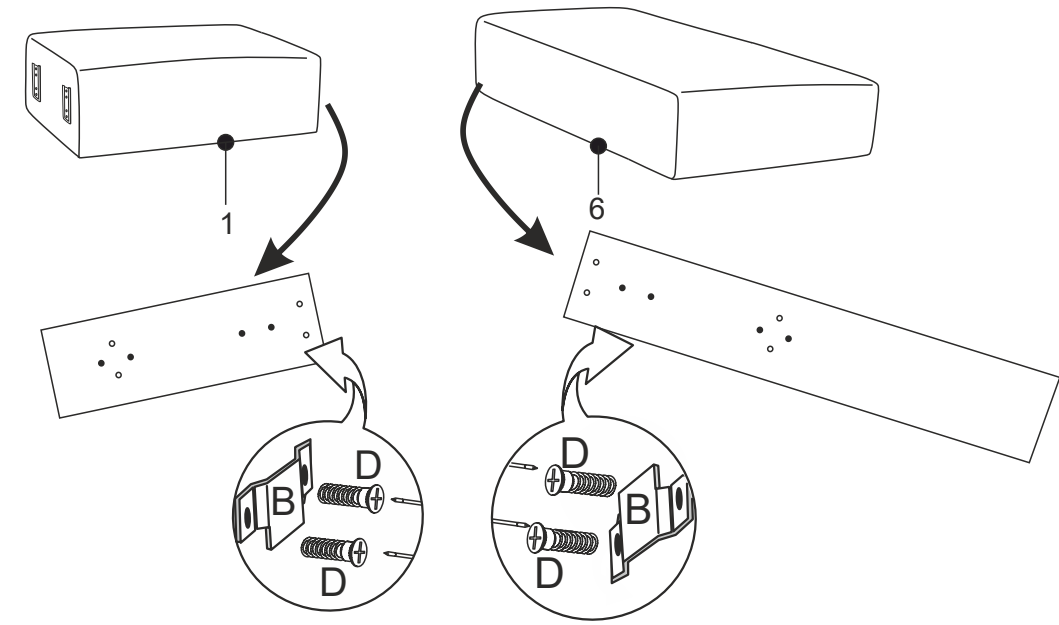
C x 8



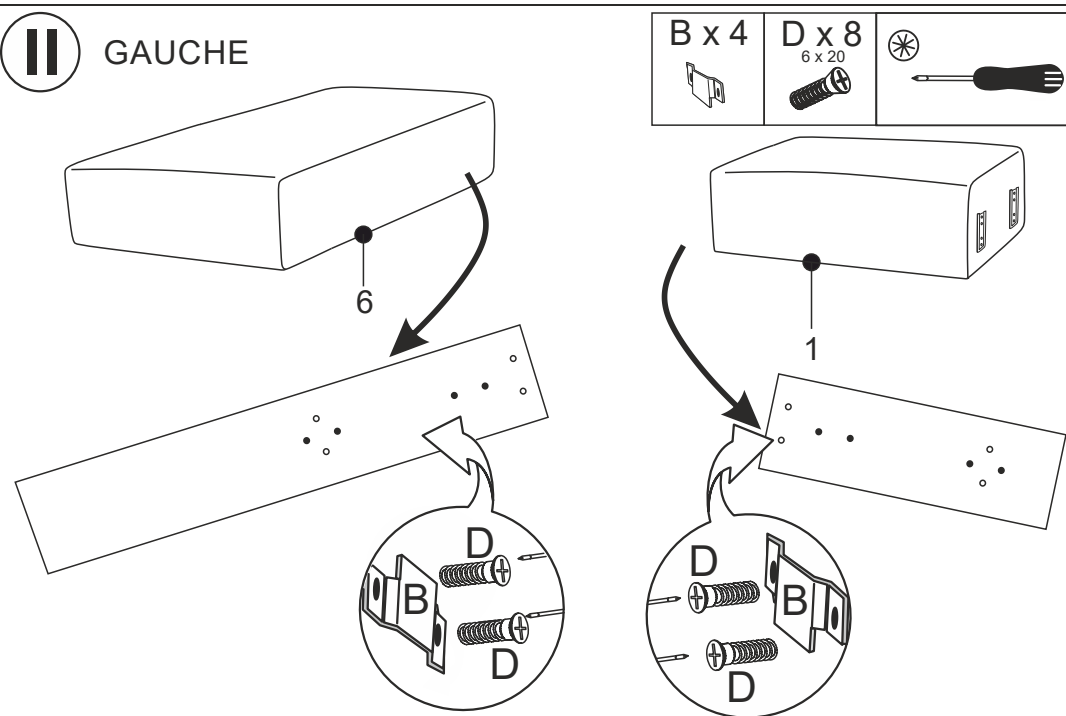
DROIT



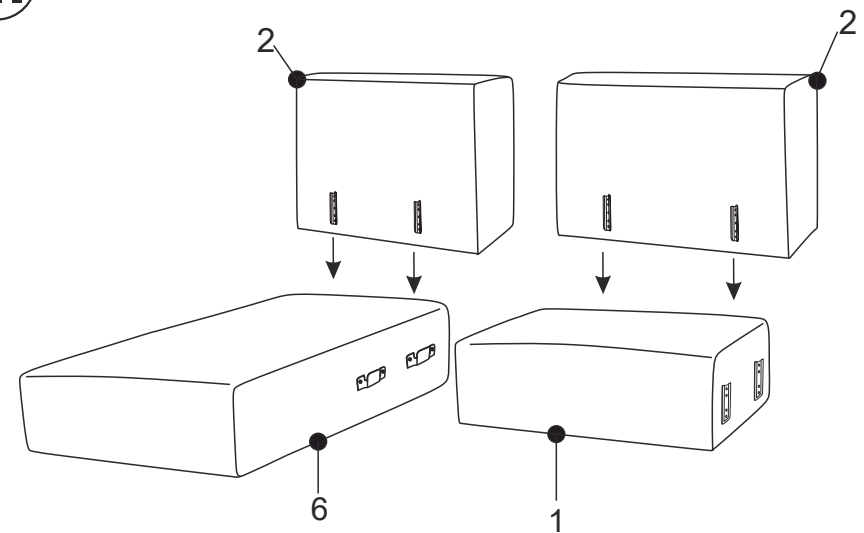
DROIT



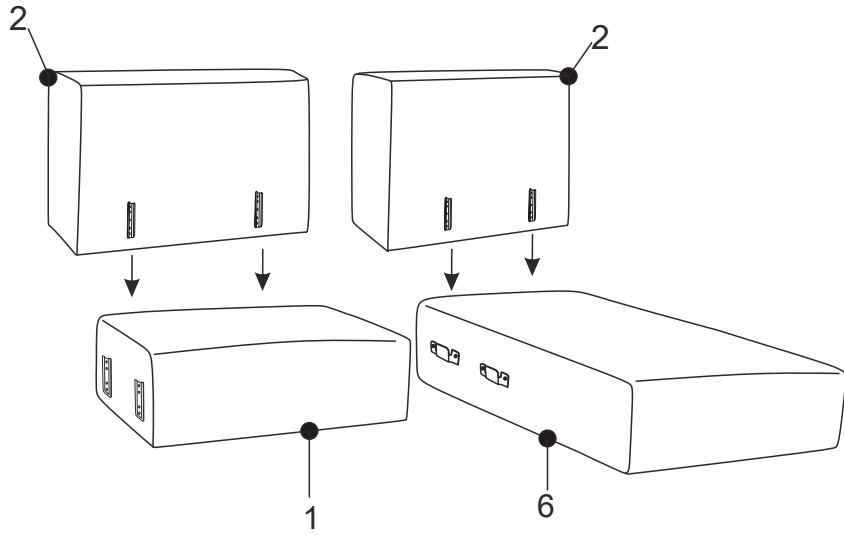
GAUCHE



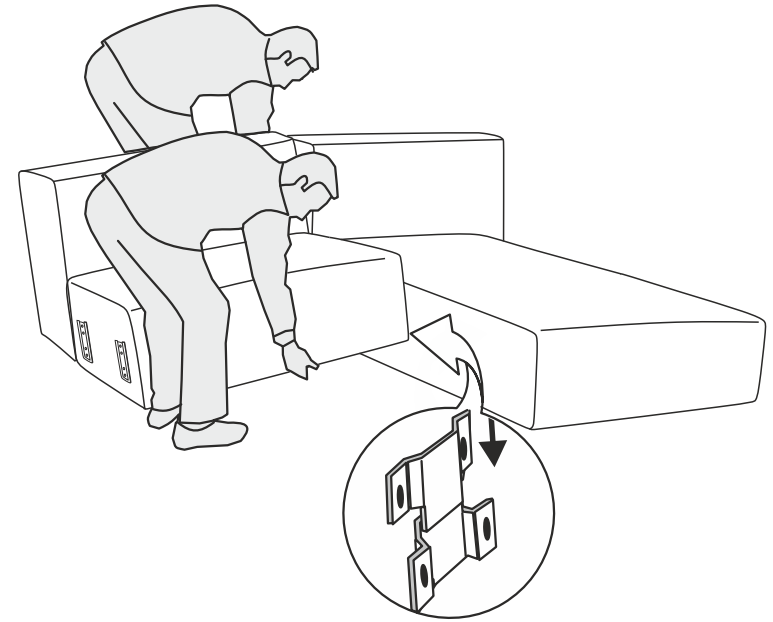
GAUCHE



DROIT

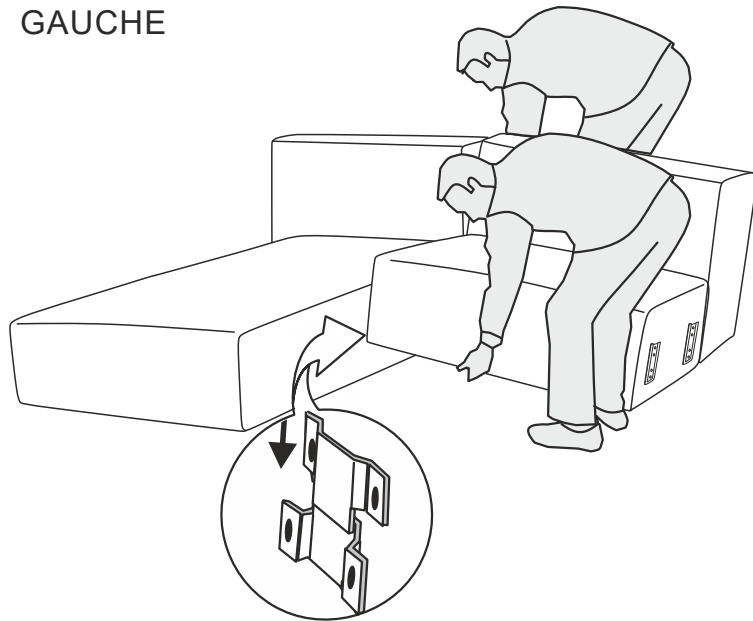


DROIT



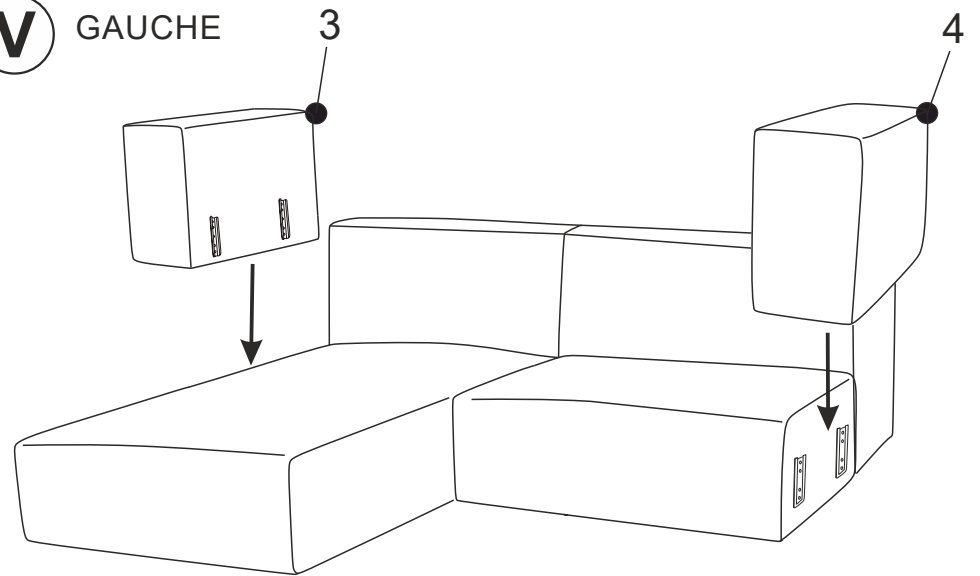
IV

GAUCHE

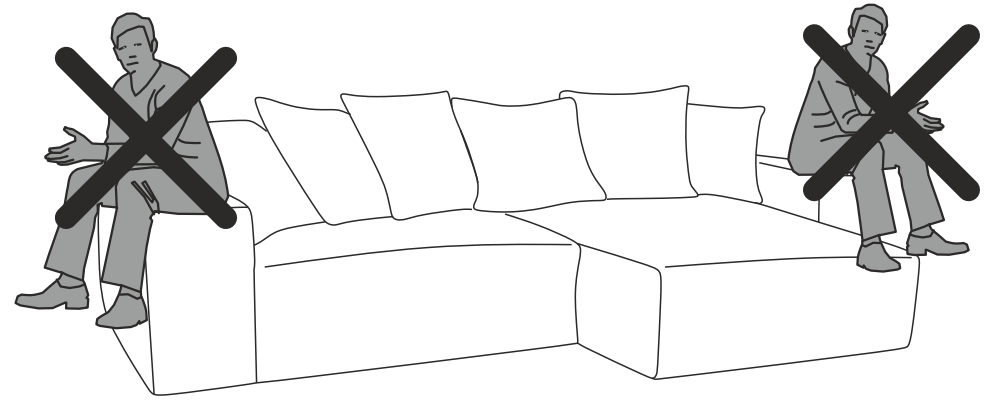
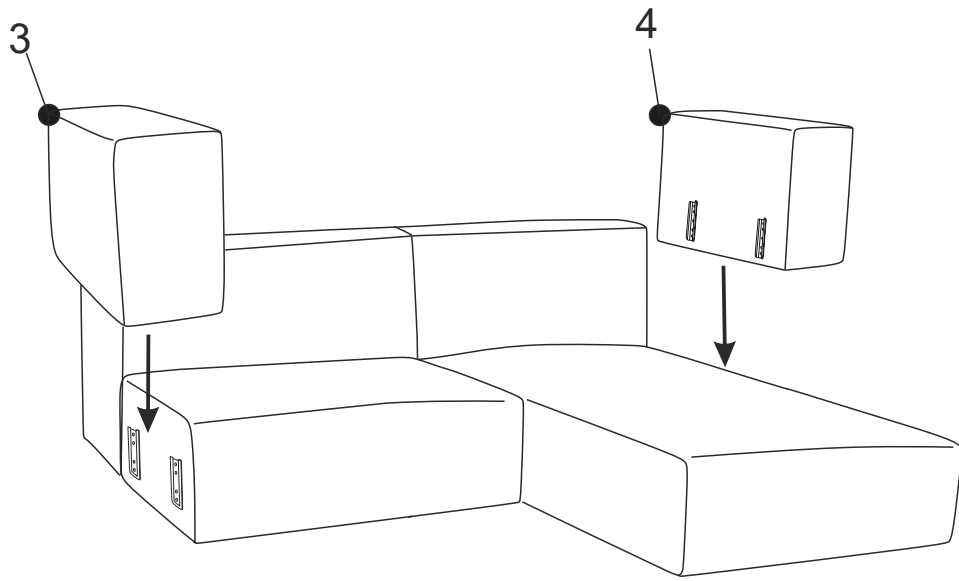


V

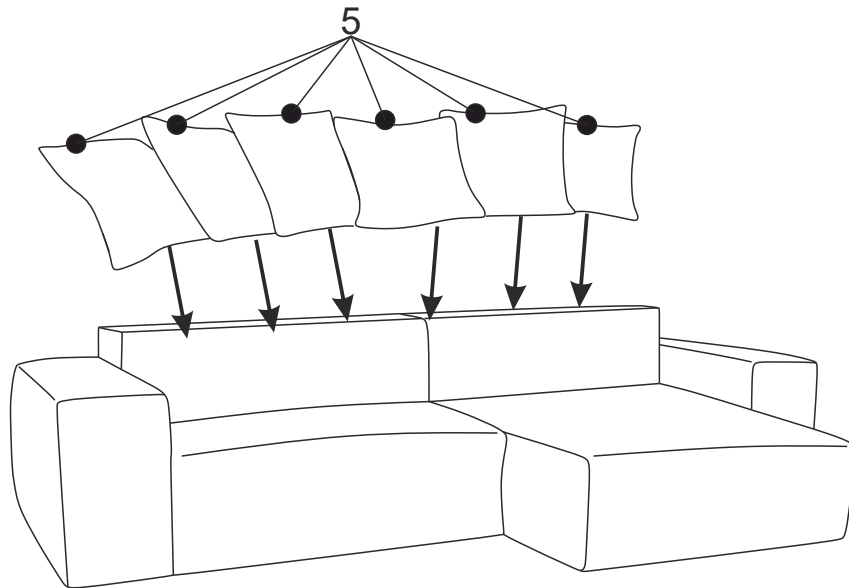
GAUCHE



DROIT



VI



Remarque : les bosses, la déformation du siège, les concavités du coussin du siège ne sont pas un défaut et ne font pas l'objet d'une réclamation. Ce sont les caractéristiques des oreillers remplis de silicone et sont une caractéristique distinctive de ce produit.

Note: Dents, deformations of the seat, concavities of the seat are not a defect and are not subject to complaint. These are the characteristics of silicone-filled pillows and are the distinguishing features of this product.