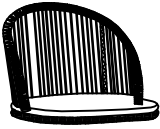
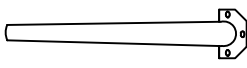
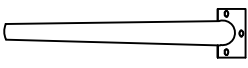
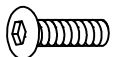



<p>①</p>  <p>x 1</p>	<p>②</p>  <p>x 2</p>	<p>③</p>  <p>x 2</p>
<p>A</p> <p>M6x16mm</p>  <p>x12</p>	<p>B</p> <p>M4</p>  <p>x 1</p>	

