
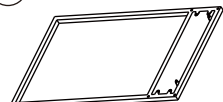
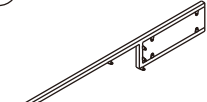
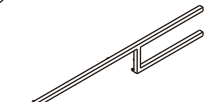
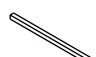

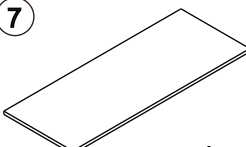


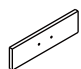
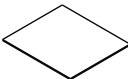
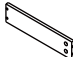
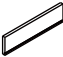


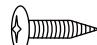
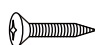
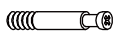


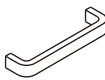

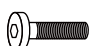
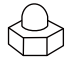



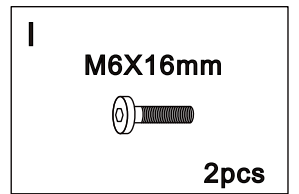
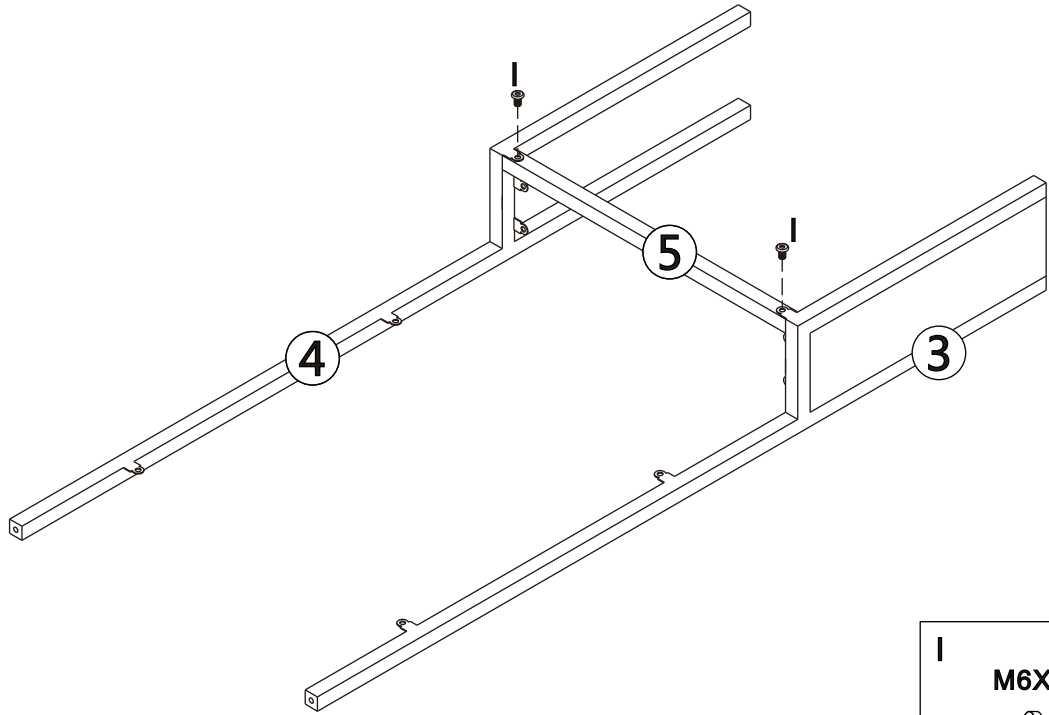


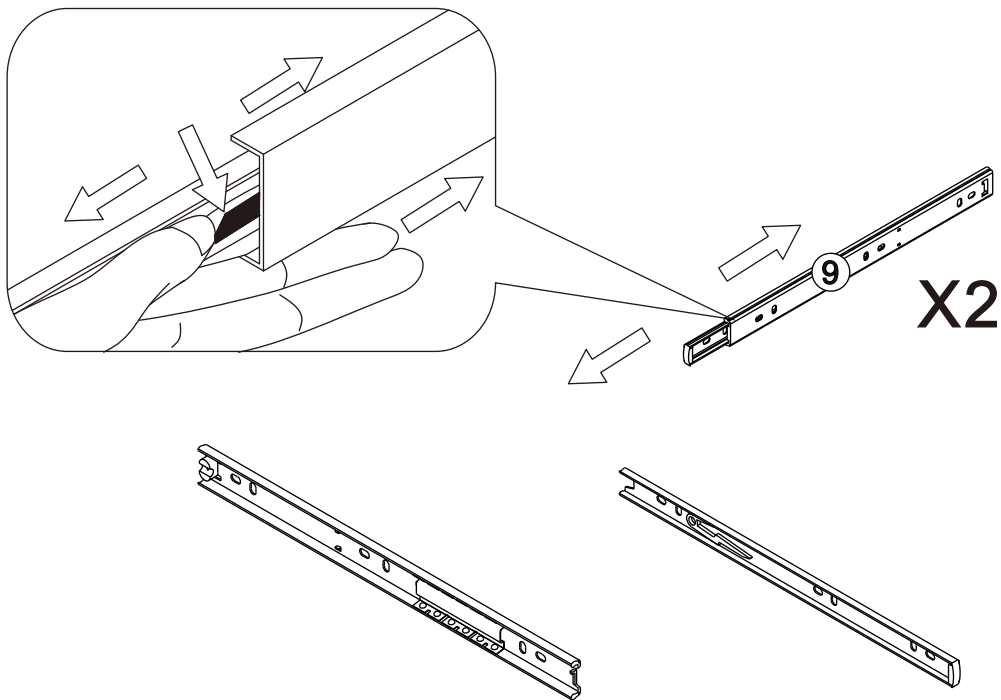
<p>①</p>  <p>1pc</p>	<p>②</p>  <p>1pc</p>	<p>③</p>  <p>1pc</p>	<p>④</p>  <p>1pc</p>	<p>⑤</p>  <p>1pc</p>
<p>⑥</p>  <p>2pcs</p>	<p>⑦</p>  <p>1pc</p>	<p>⑧</p>  <p>1pc</p>	<p>⑨</p>  <p>2pcs</p>	<p>⑩</p>  <p>1pc</p>
<p>⑪</p>  <p>1pc</p>	<p>⑫</p>  <p>1pc</p>	<p>⑬</p>  <p>1pc</p>	<p>⑭</p>  <p>1pc</p>	

<p>A</p> <p>M6X40mm</p>  <p>6pcs</p>	<p>B</p> <p>M4X12mm</p>  <p>12pcs</p>	<p>C</p> <p>M3.5X12mm</p>  <p>8pcs</p>	<p>D</p> <p>M6X22mm</p>  <p>4pcs</p>	<p>E</p> <p>Ø12</p>  <p>4pcs</p>
<p>F</p> <p>M4X35mm</p>  <p>4pcs</p>	<p>G</p>  <p>1pc</p>	<p>H</p> <p>M4X18mm</p>  <p>2pcs</p>	<p>I</p> <p>M6X16mm</p>  <p>7pcs</p>	<p>J</p> <p>M6</p>  <p>1pc</p>
<p>K</p>  <p>4pcs</p>	<p>L</p> <p>M4</p>  <p>1pc</p>	<p>M</p> <p>10mm</p>  <p>1pc</p>		

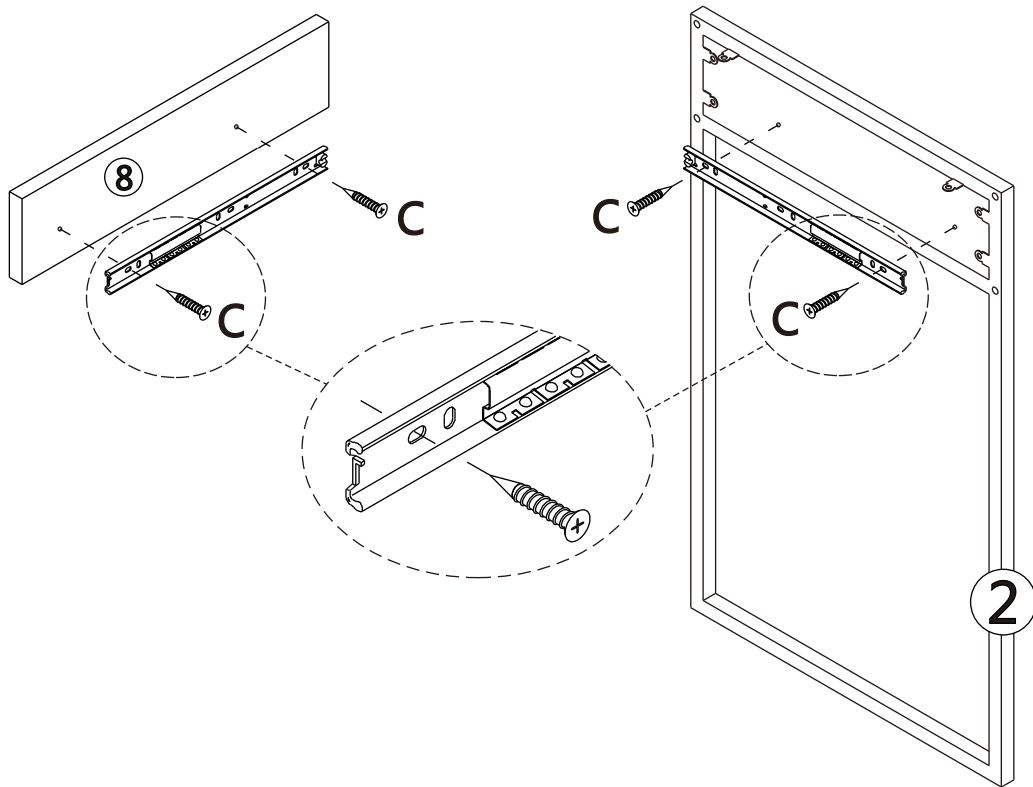
1




2

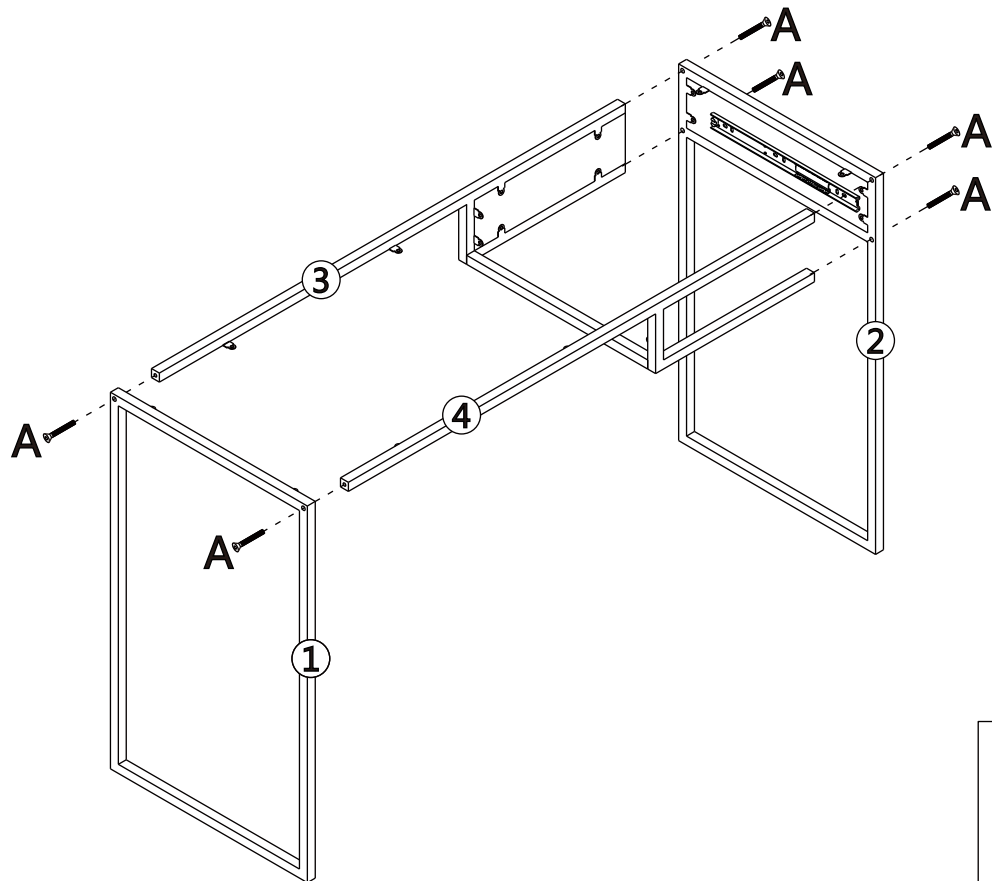



3



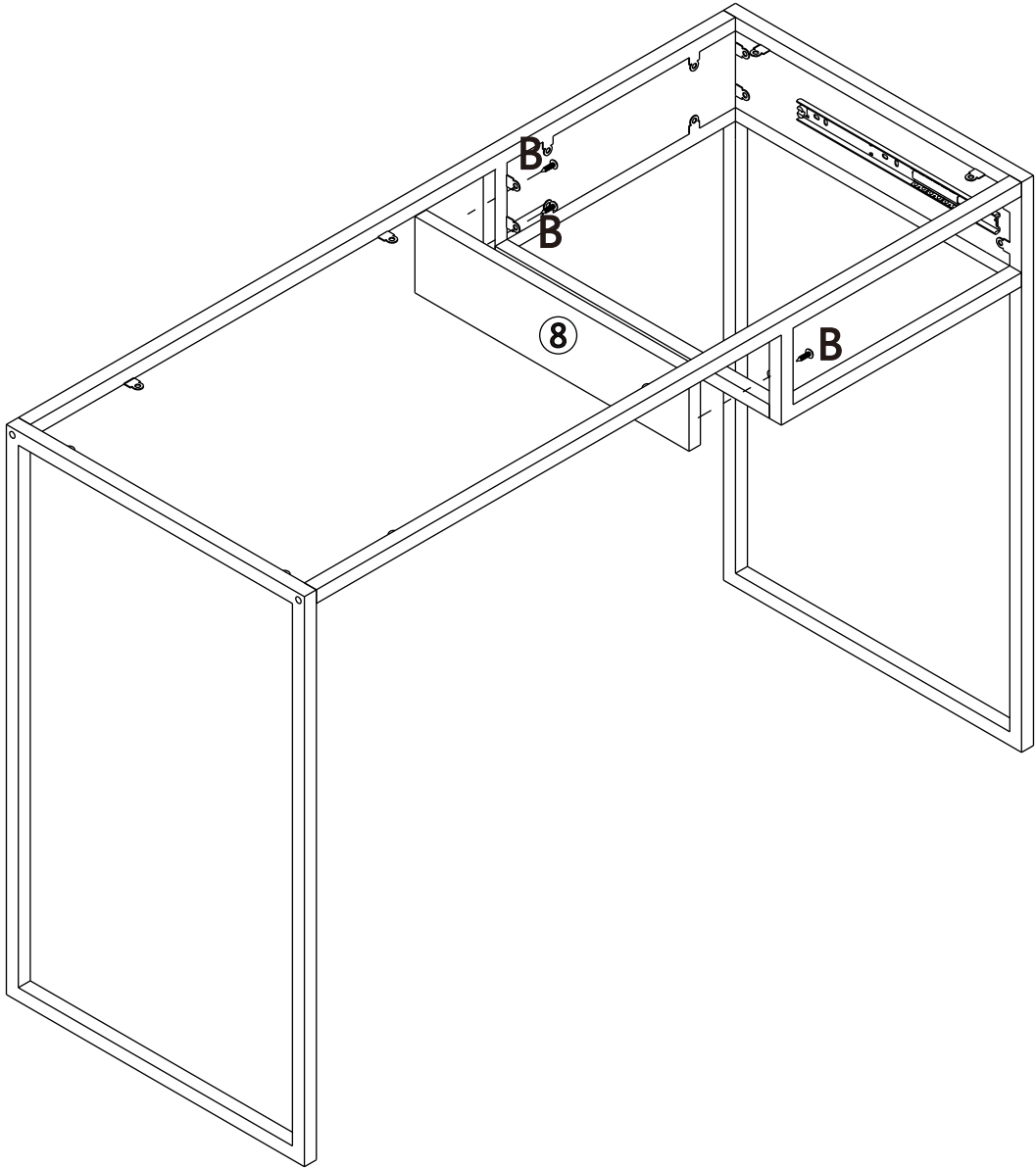
C
M3.5X12mm

4pcs

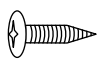
4



A
M6X40mm

6pcs

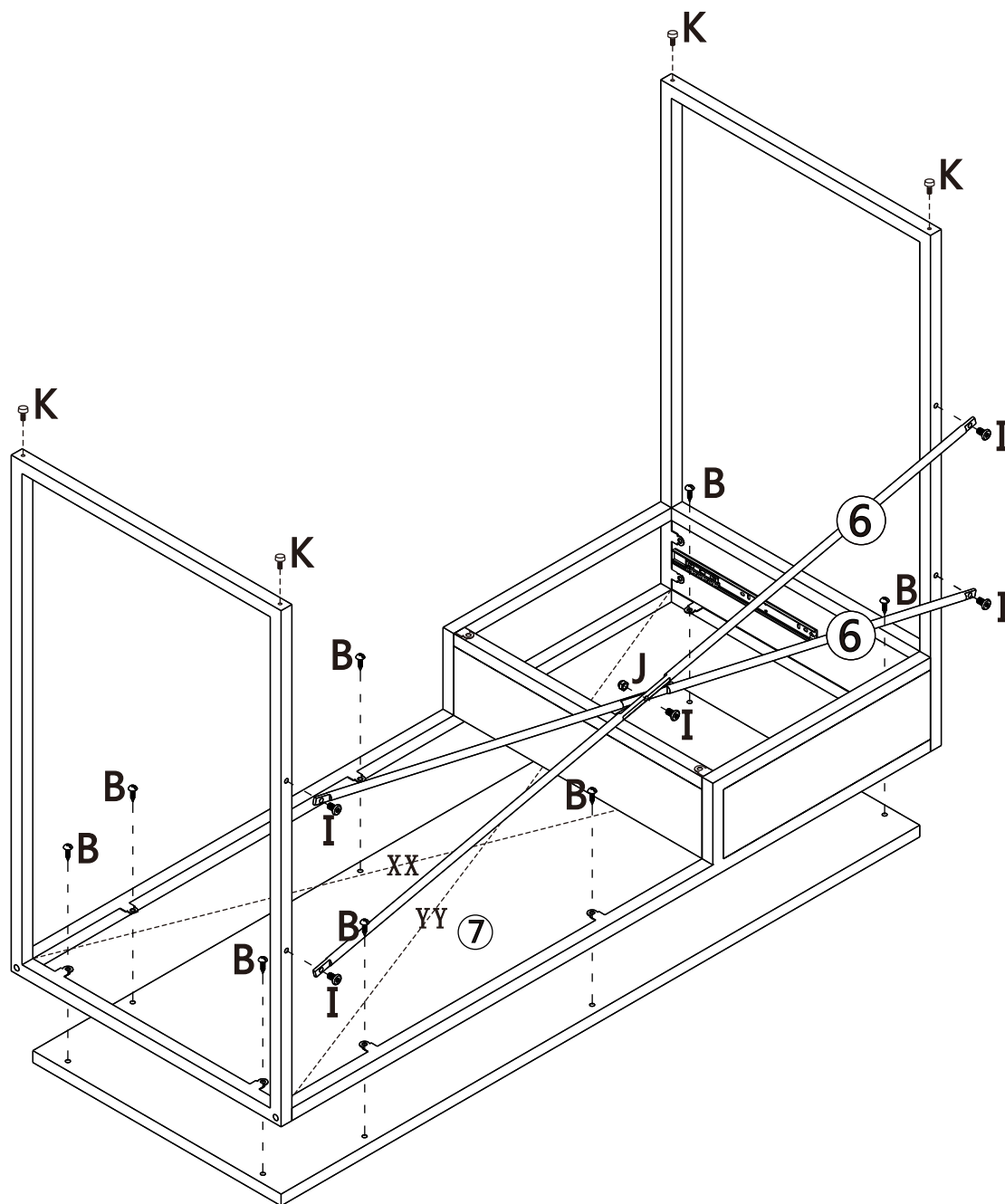
5


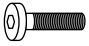

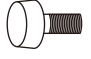


B
M4X12mm

4pcs

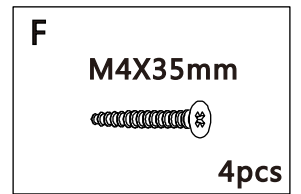
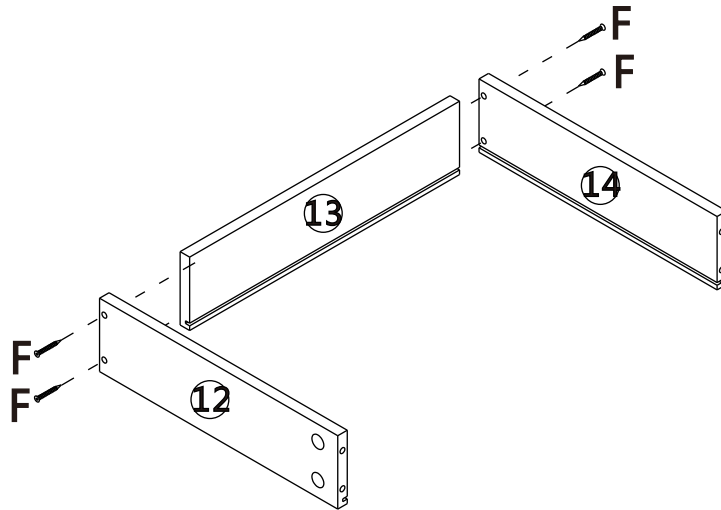
6

! XX=YY

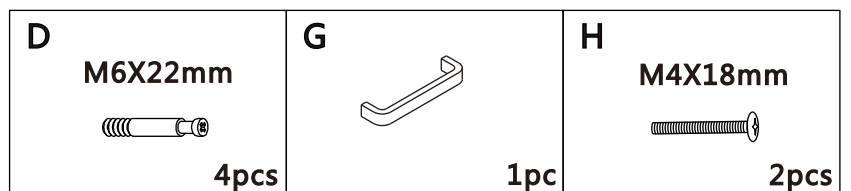
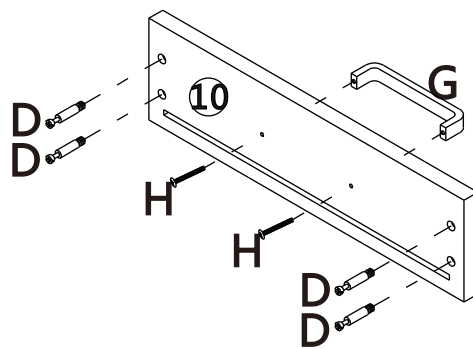


B M4X12mm  8pcs	I M6X16mm  5pcs	J M6  1pc	K  4pcs
--	--	--	---

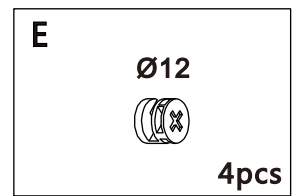
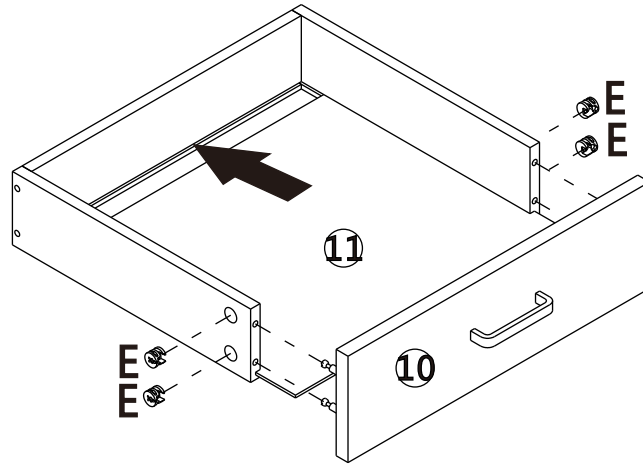
7



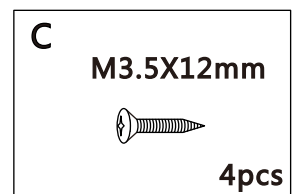
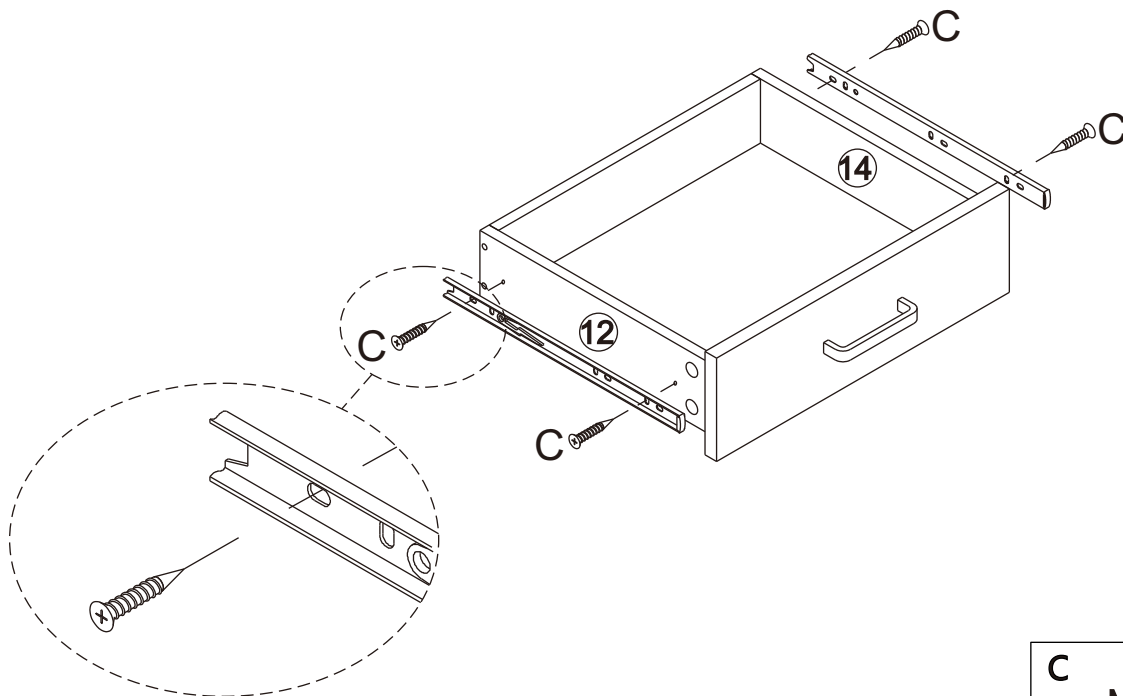
8



9



10



11

