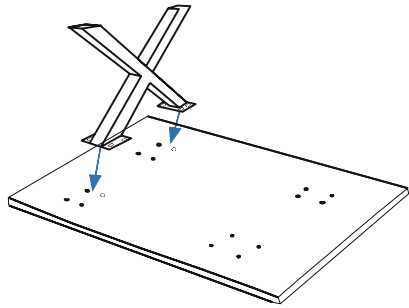
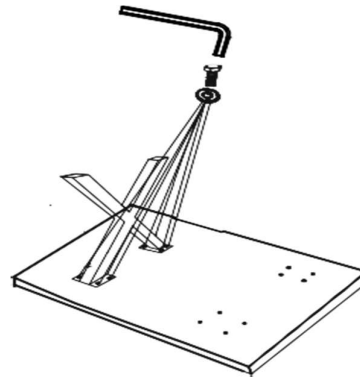


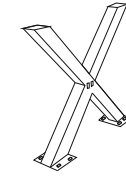
### 1. A+B



### 2. C+D+E

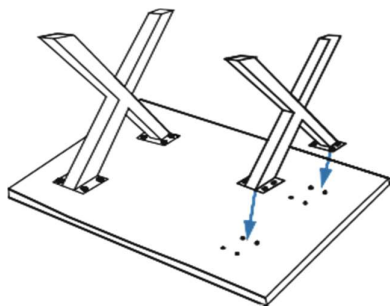


AX1

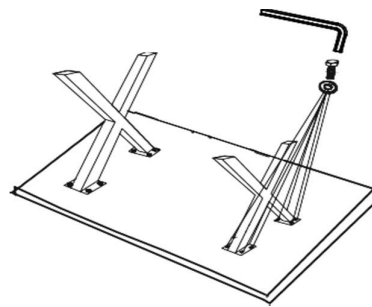


BX2

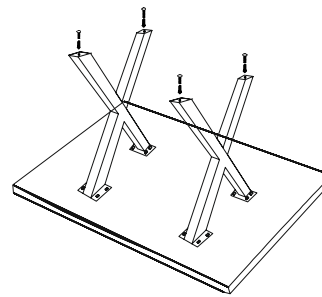
### 2. A+B



### 4. C+D+E



### 5. F+B



C (16pc)  
8\*25



D (16pc)  
8\*25

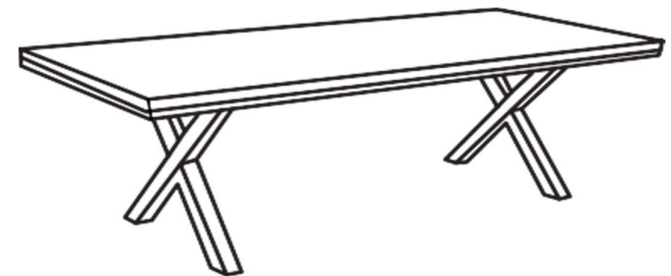


E (1pc)  
5mm

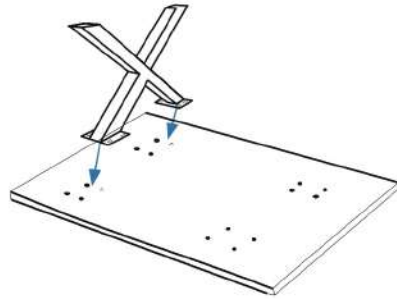


F (4pc)  
8mm

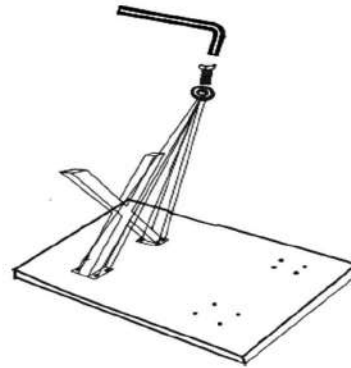
"F : Les patins sont ajustables et vous permettent d'assurer la stabilité de la table "



**1. A+B**



**2. C+D+E**



Pieces to be assembled + hardware:-

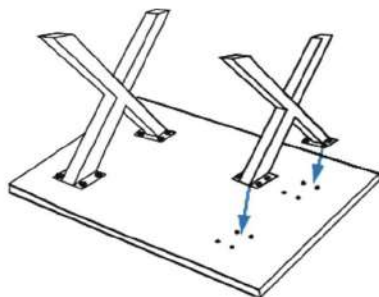


**AX1**

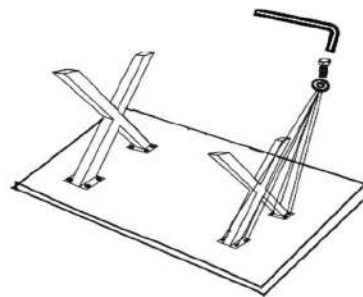


**BX2**

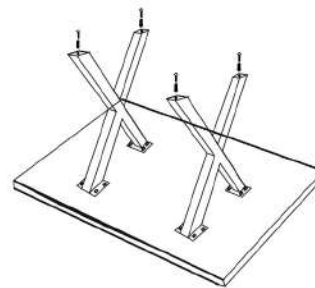
**2. A+B**



**4. C+D+E**



**5. F+B**



**C (16pc)**

8\*25



**D (16pc)**

8\*25



**E (1pc)**

5mm



**F (4pc)**

8mm

F Point : The levellers are adjustable and allow you to ensure the stability of the table

